



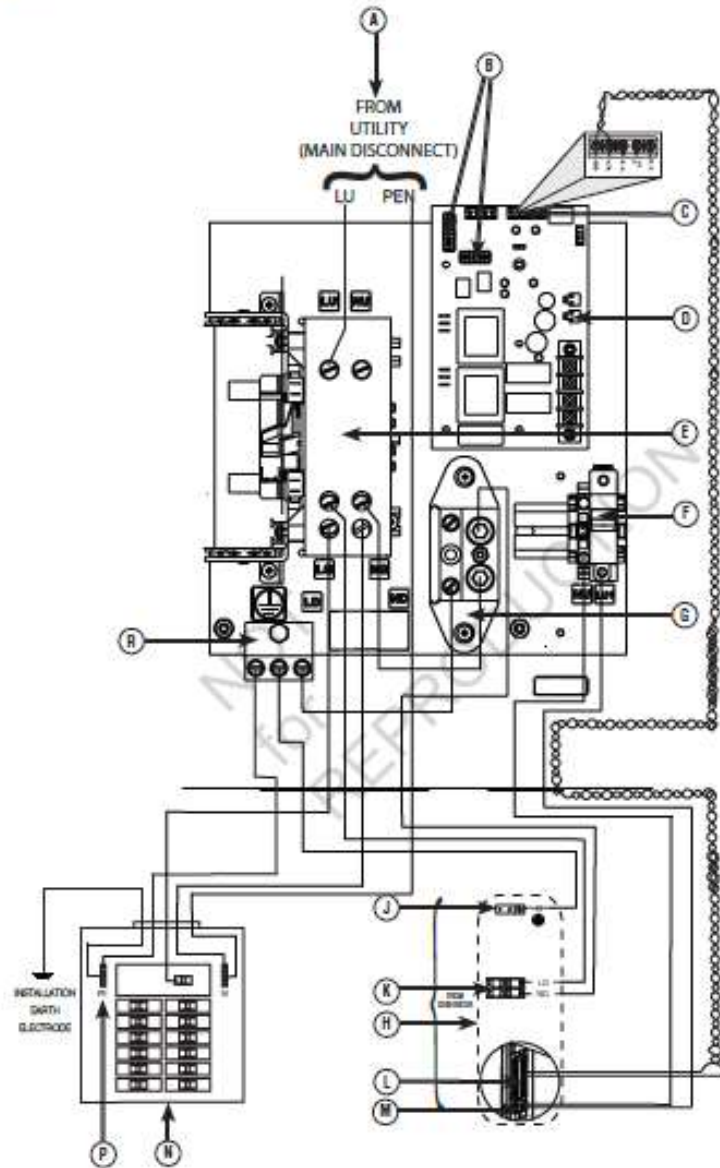
**АВТОМАТИЧЕСКИЙ  
ПЕРЕКЛЮЧАТЕЛЬ С МОДУЛЕМ  
КОНТРОЛЯ МОЩНОСТИ  
(AC POWER CONTROL MODULE)**



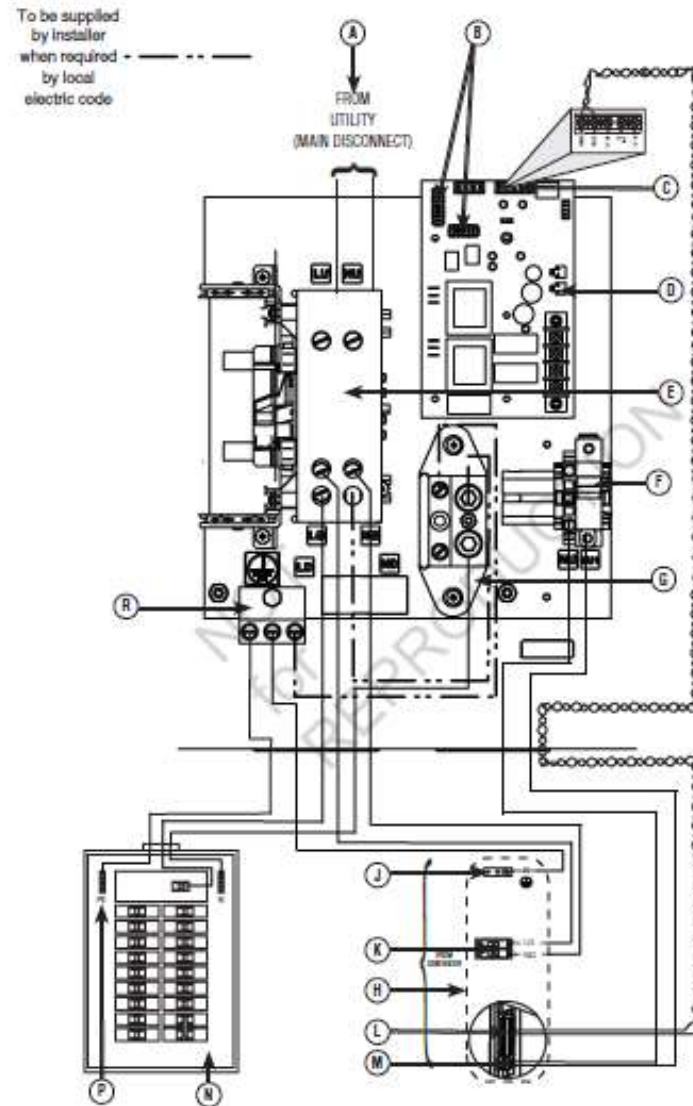
*Данная презентация  
показывает только принцип  
действия и работу  
переключателя и может  
отличаться от реальной  
схемы подключения к внешней  
сети и нагрузке!!!*



### Typical Australia Connections



### Typical United Kingdom Connections



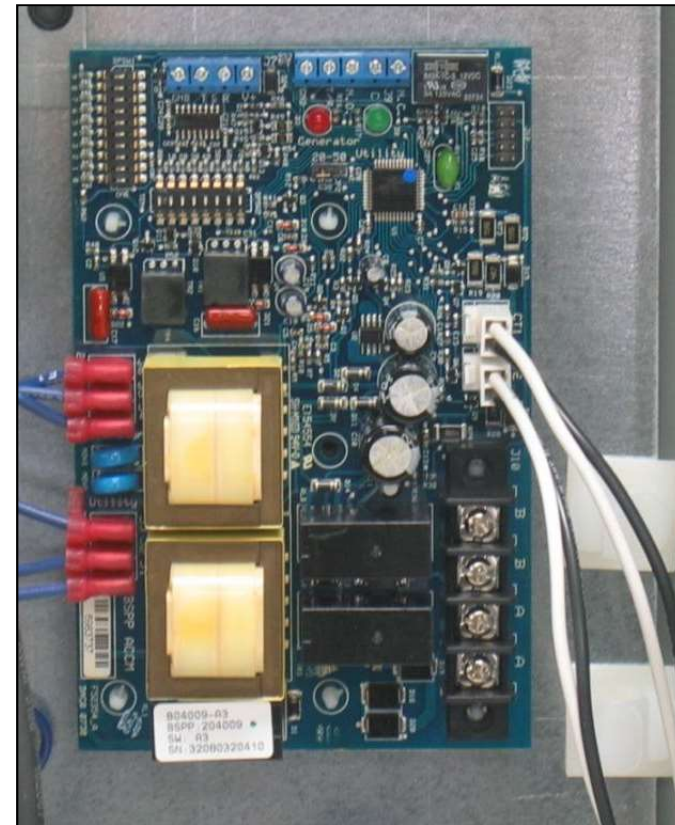
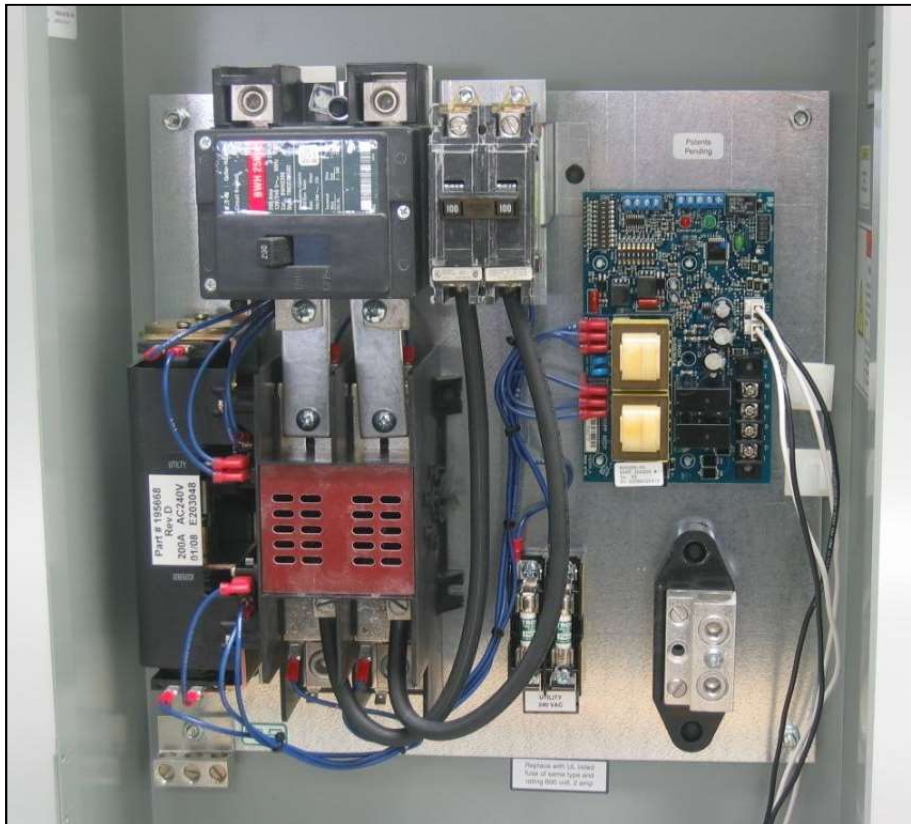


# Датчики - преобразователи Тока





# Модуль Управления

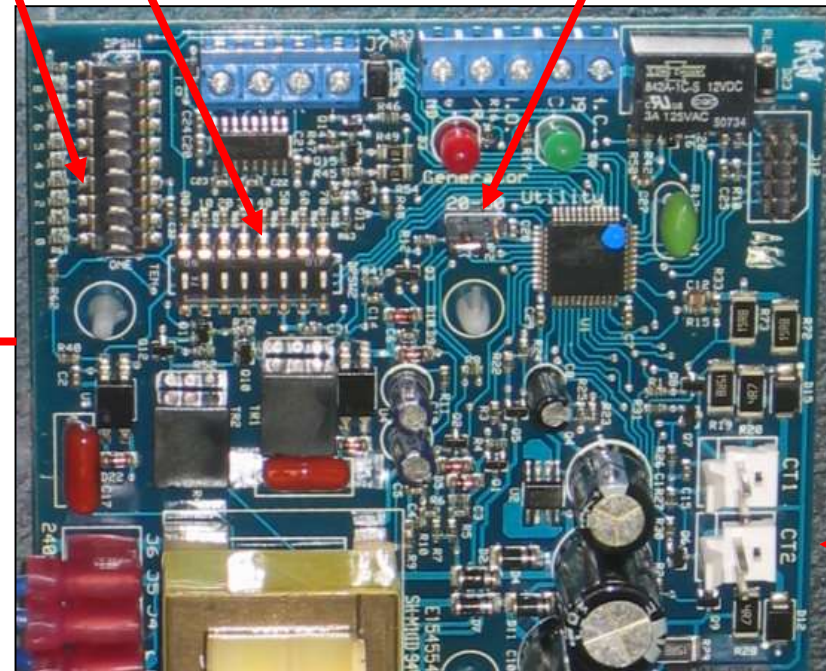
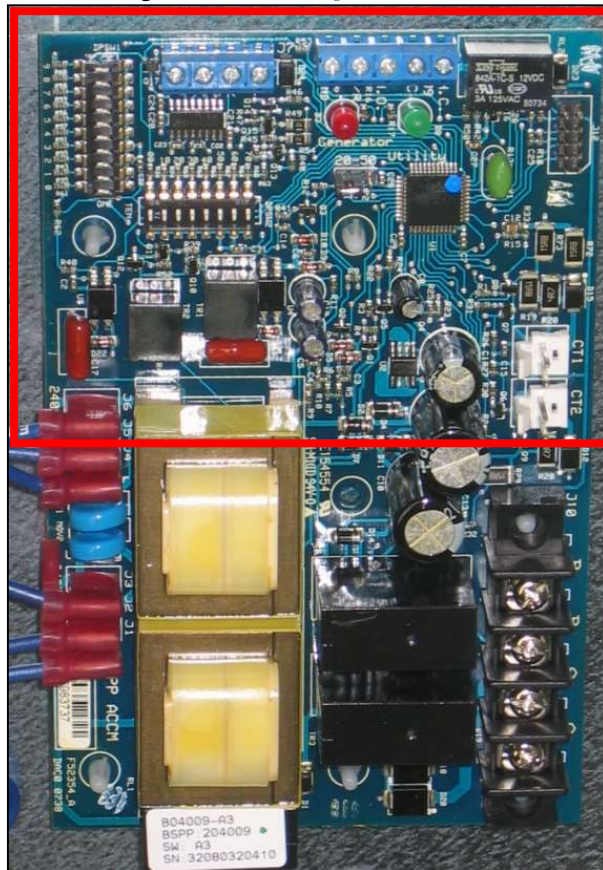




Выбор Мощности Генератора  
10 000 кВт Перекл. (DPSW2)  
1 000 кВт Перекл. (DPSW1)

Время Прогрева

Модуль Управления

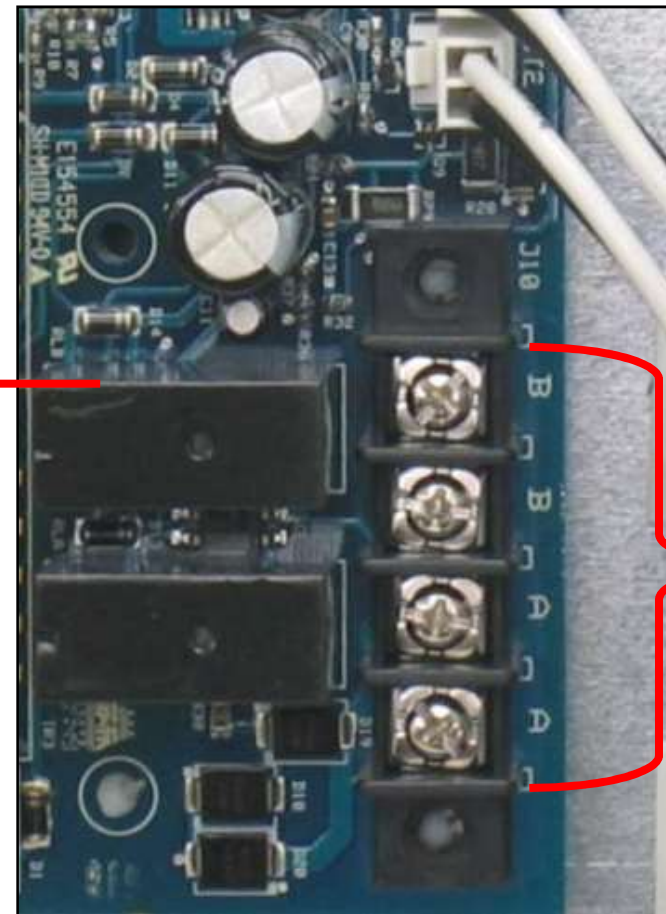
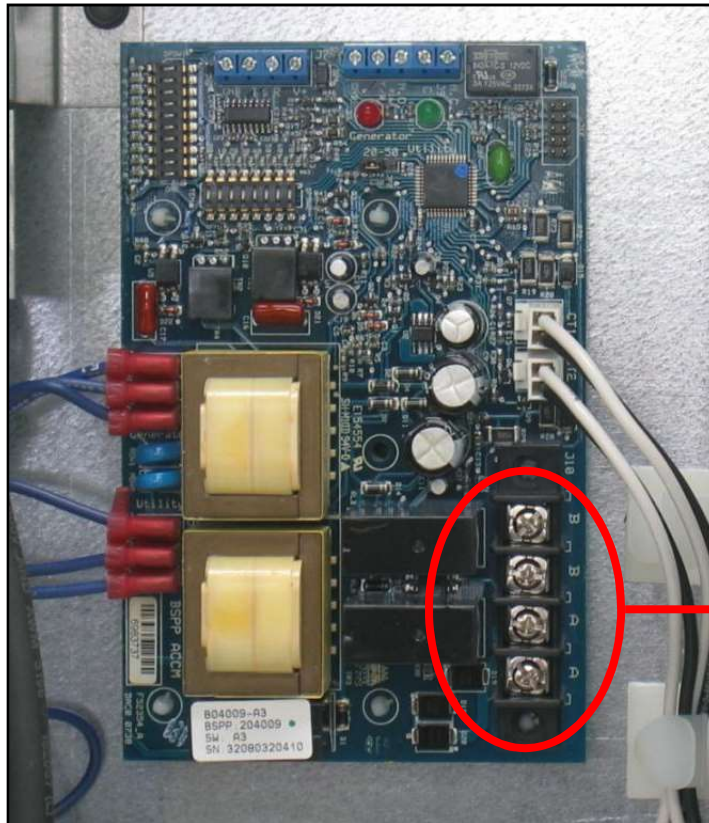


ПОДКЛЮЧЕНИЕ ДАТЧИКОВ ТОКА



## Контакты Контроля мощности потребителей

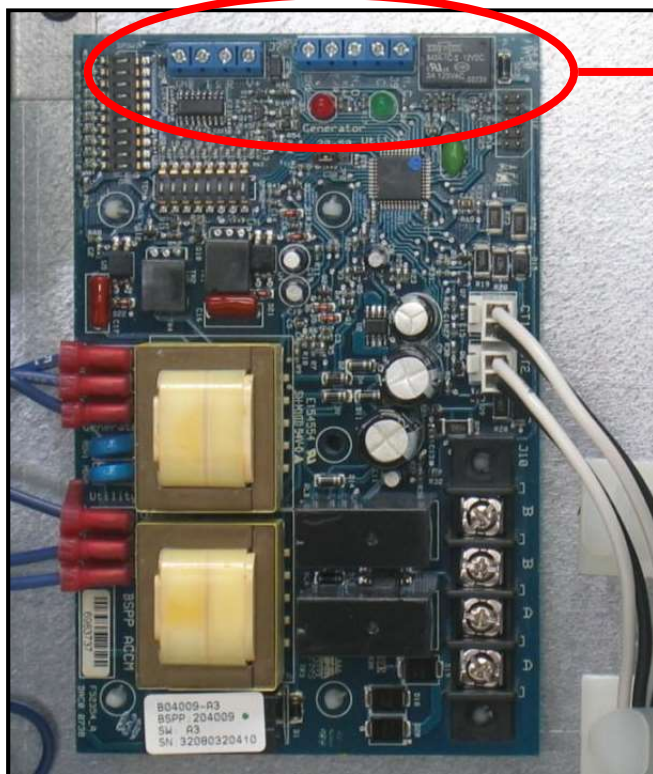
### Модуль Управления





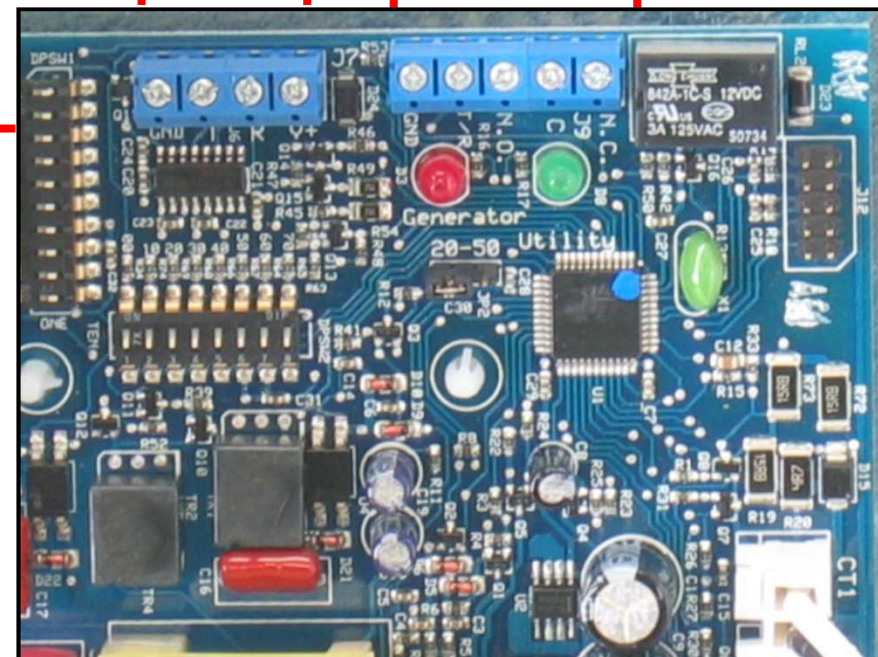
# Контакты Модуля Управления

## Модуль Управления



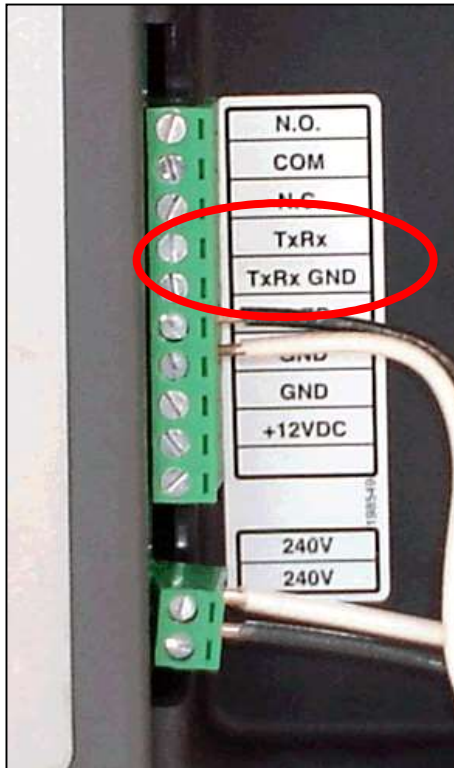
J7

J9

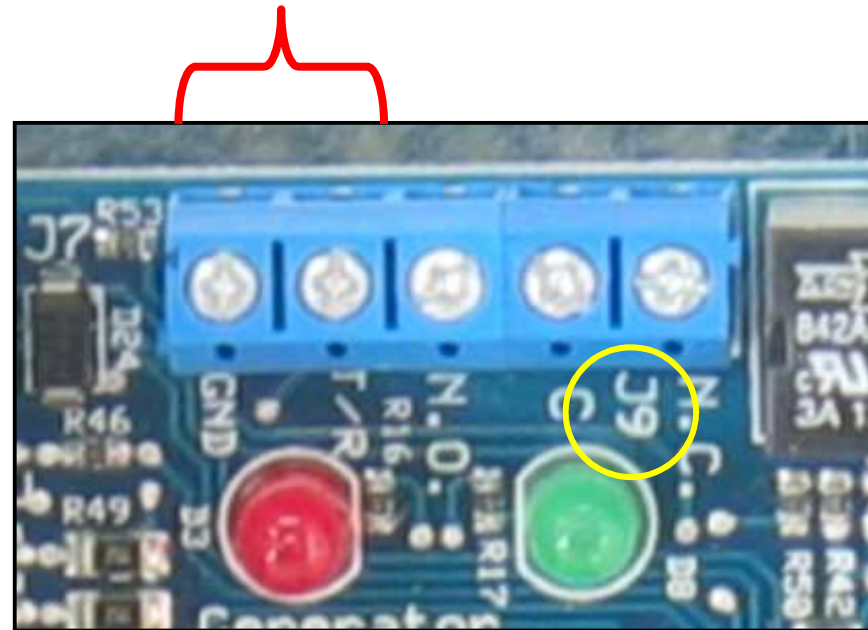


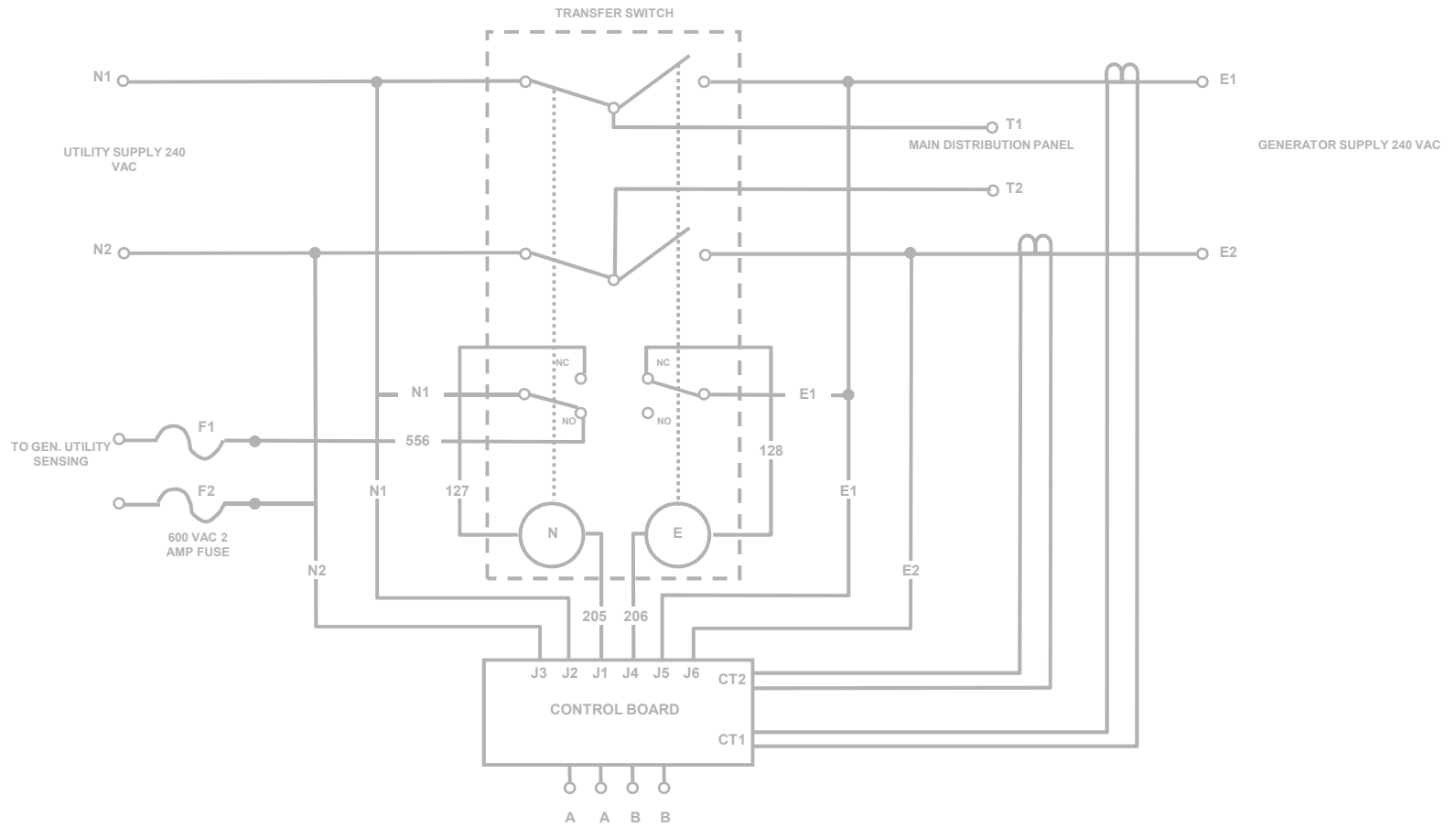


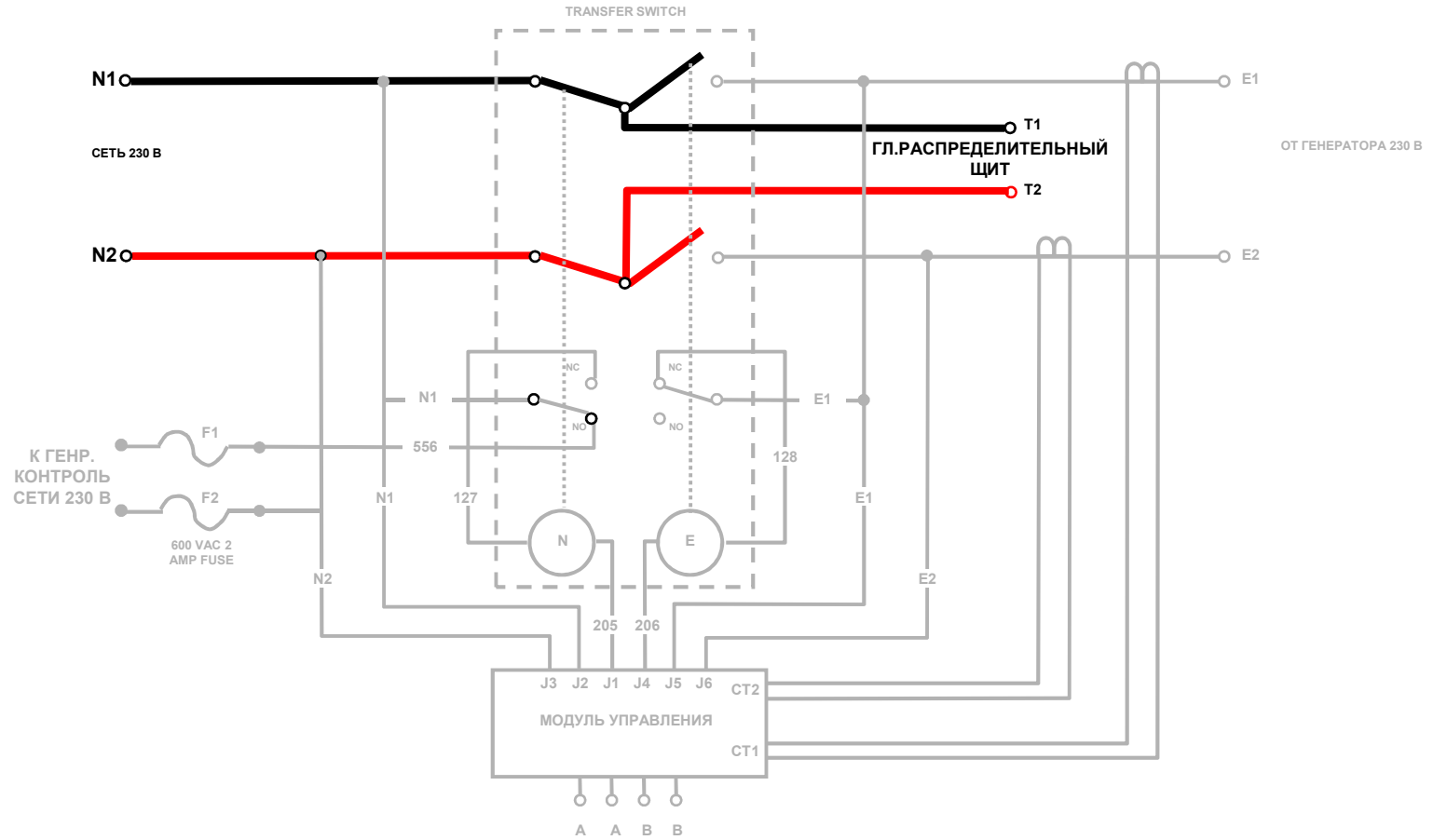
## Клеммы Генератора TxRx и TxRxGND

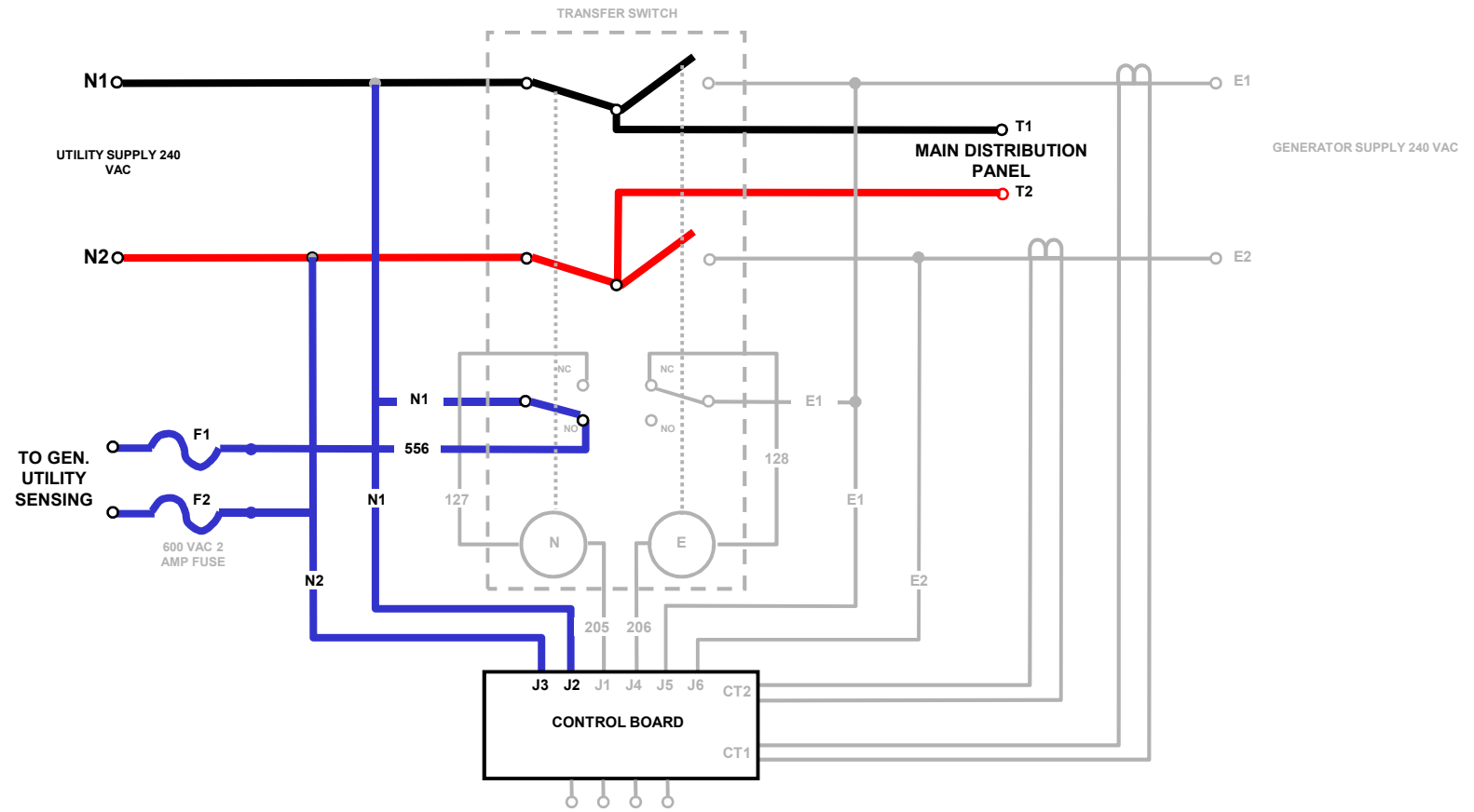


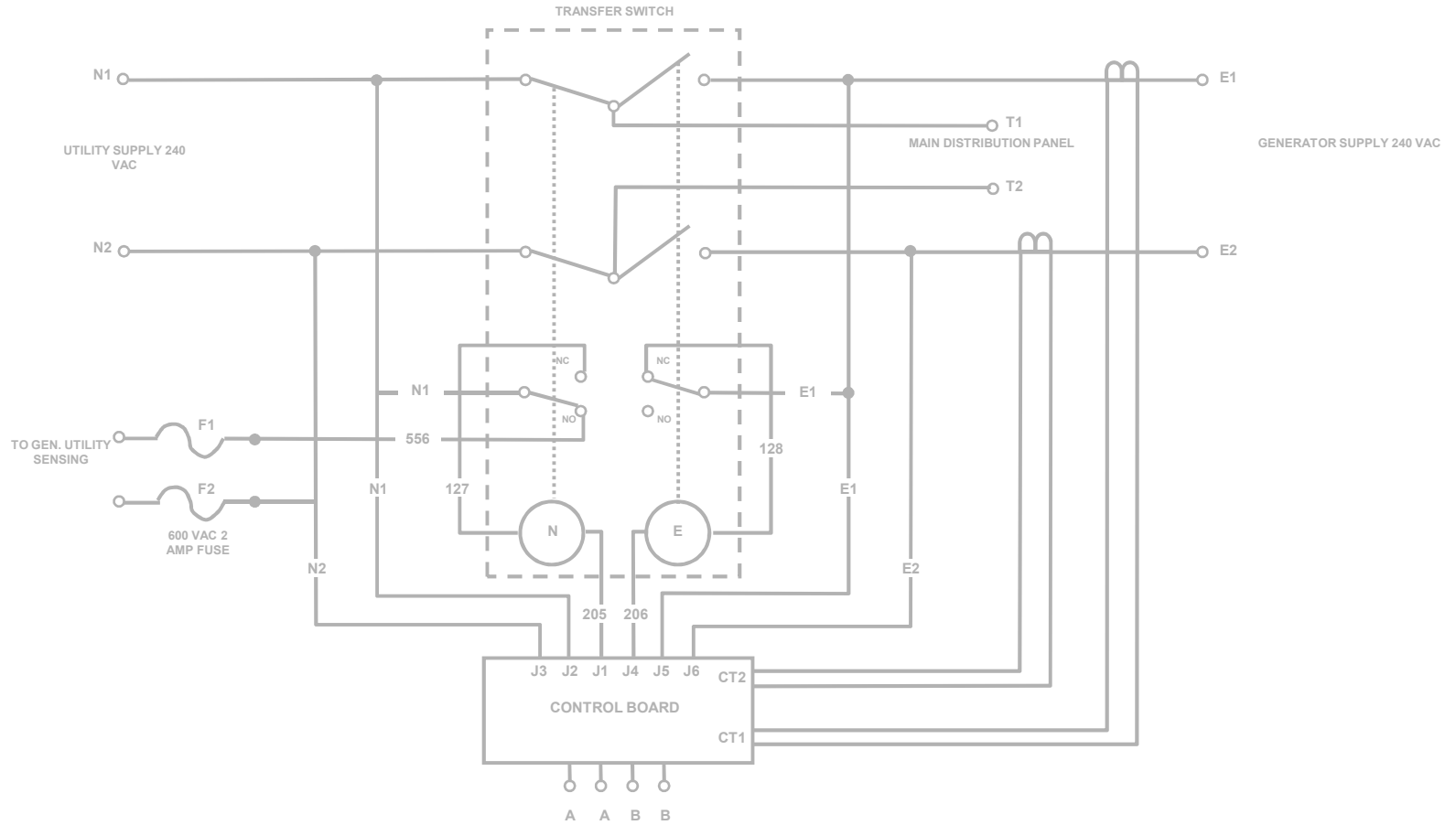
## Клемма J9 Переключателя T/R и GND

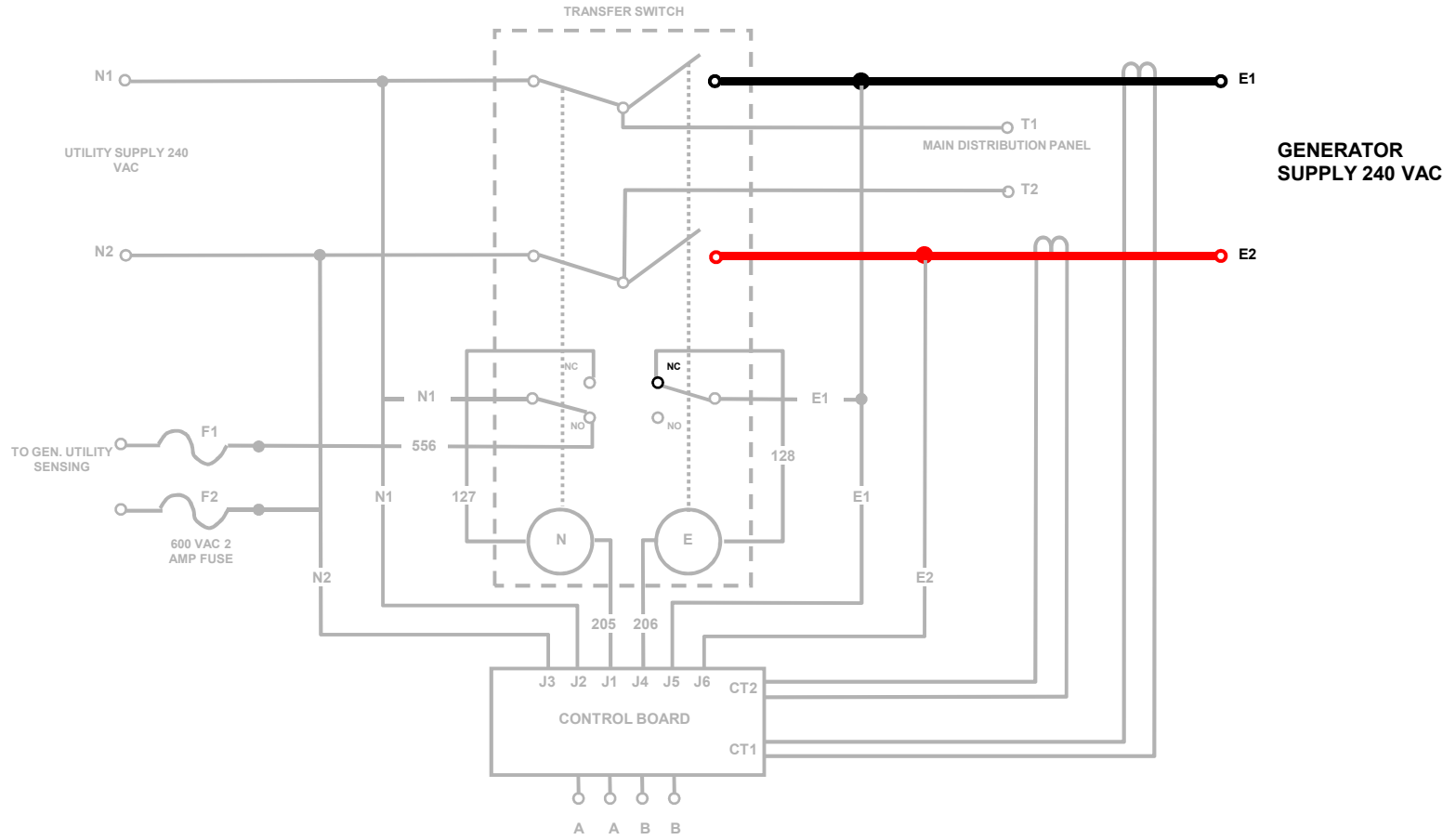


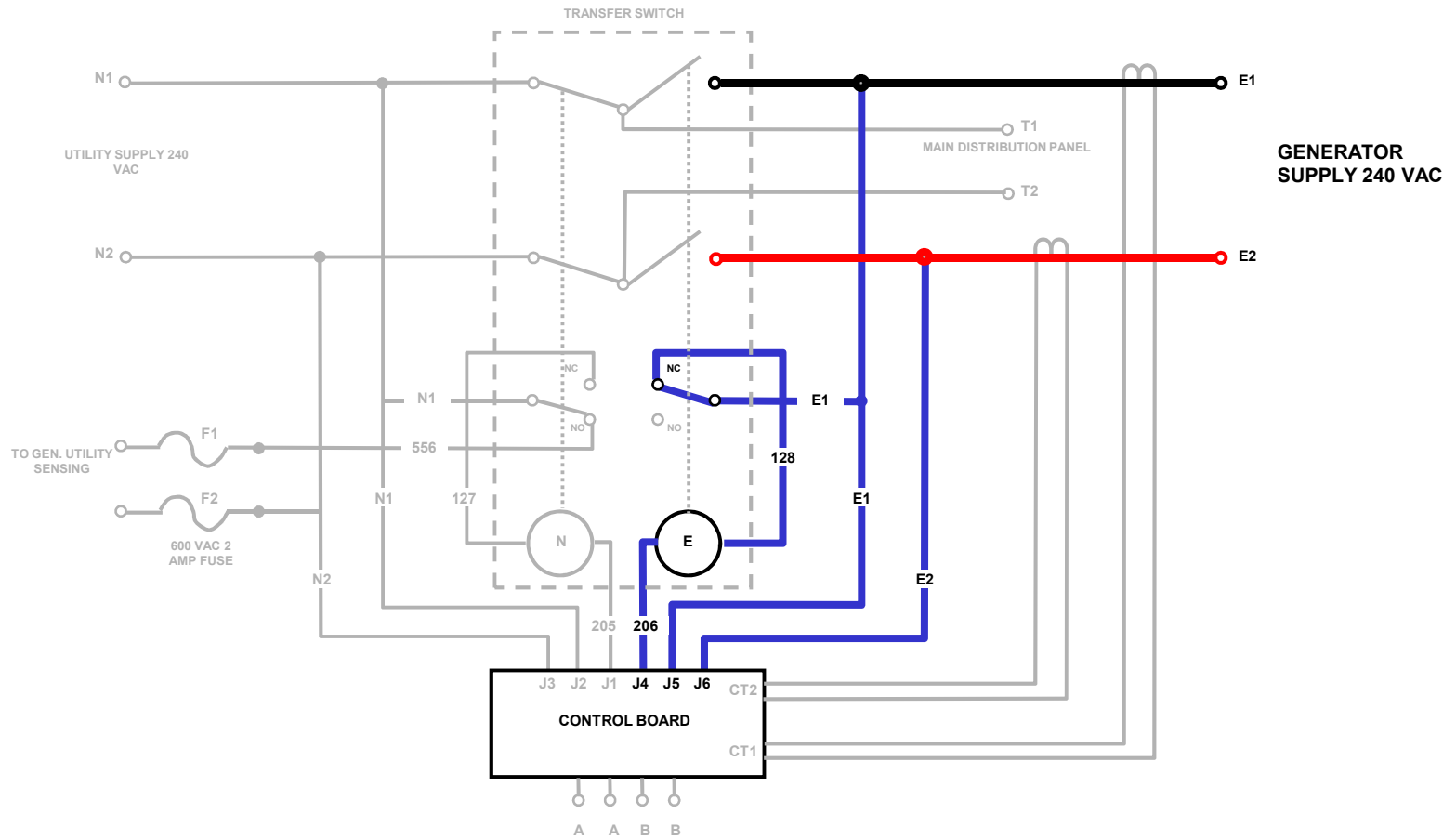


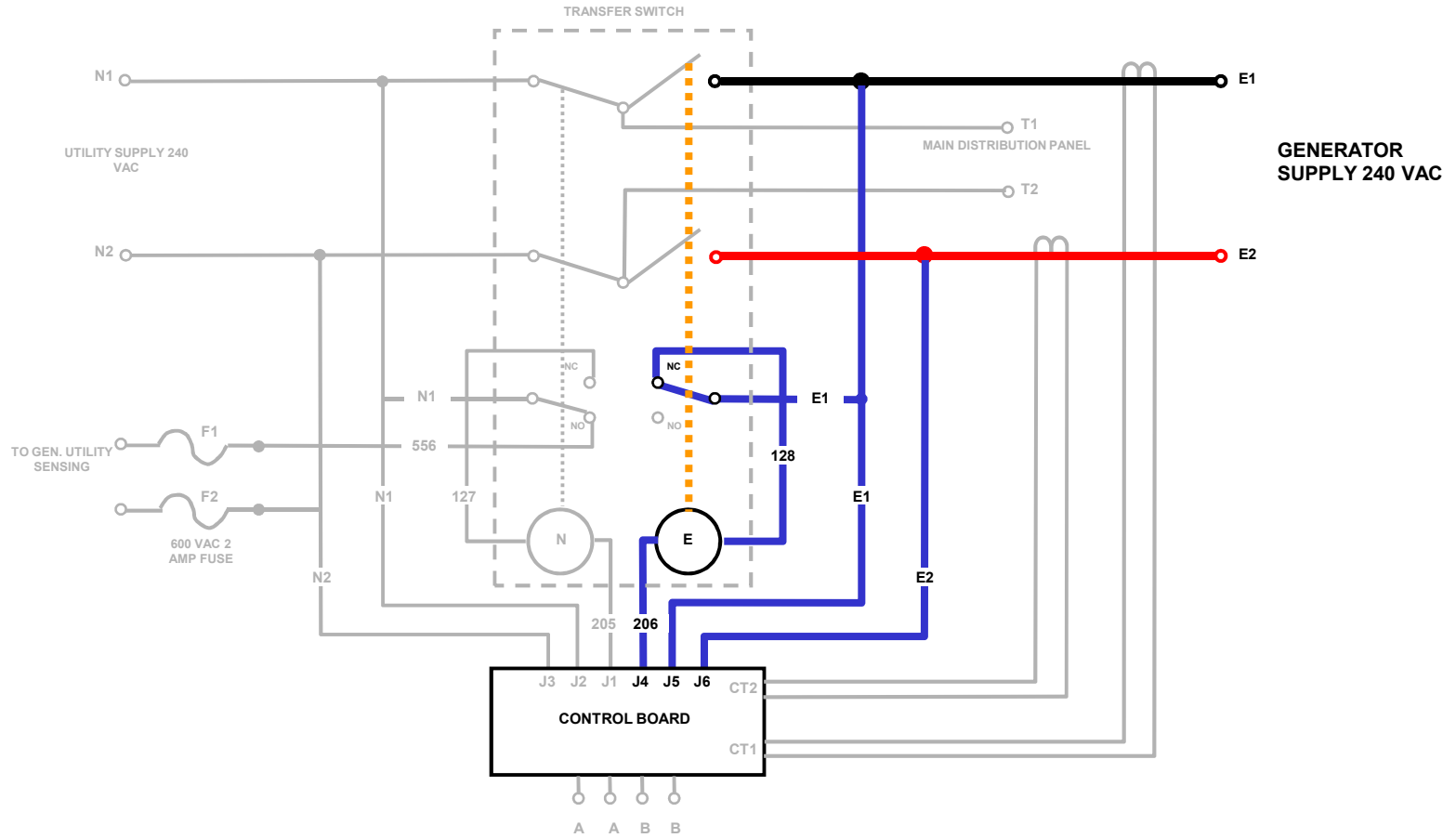




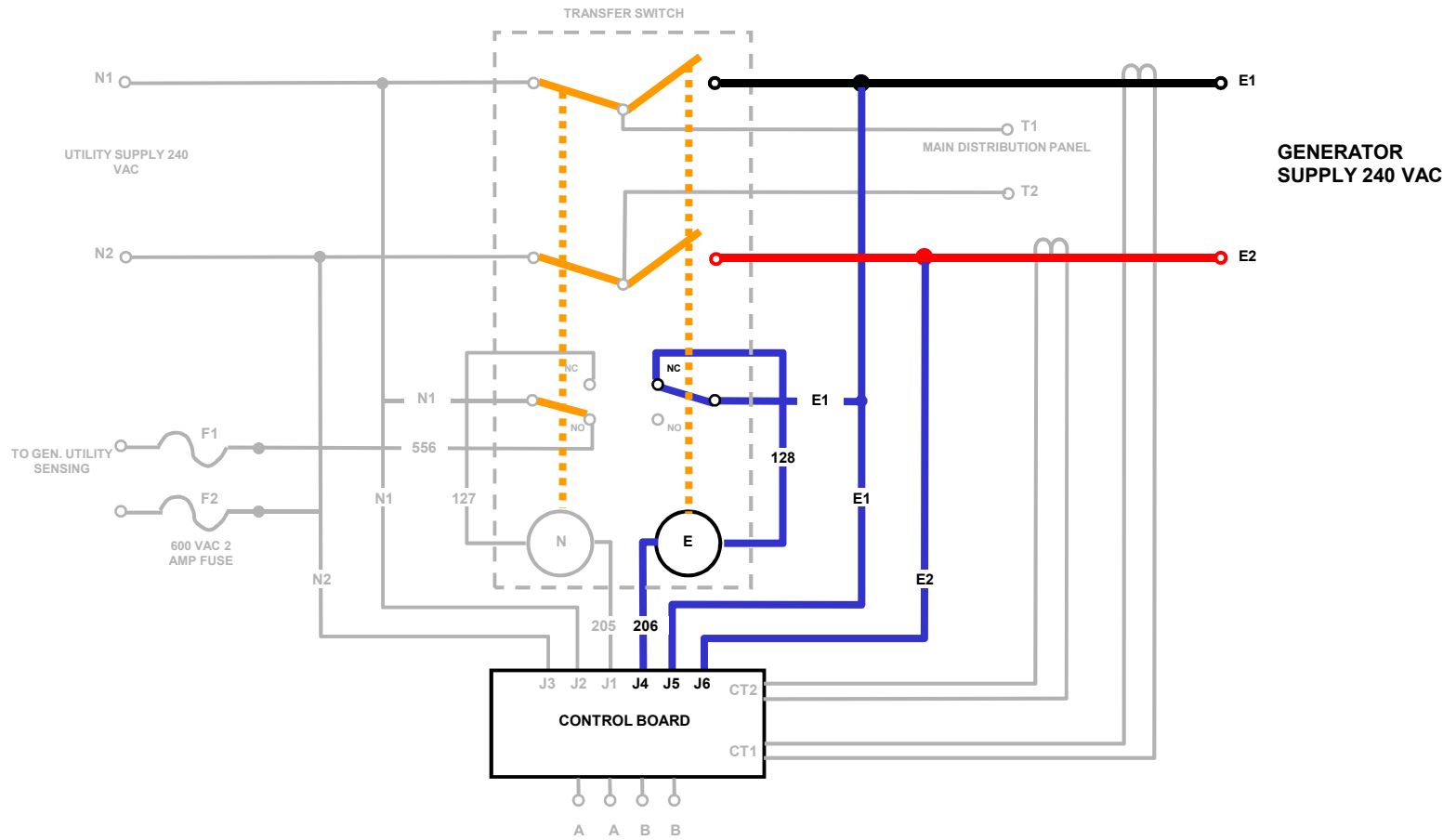


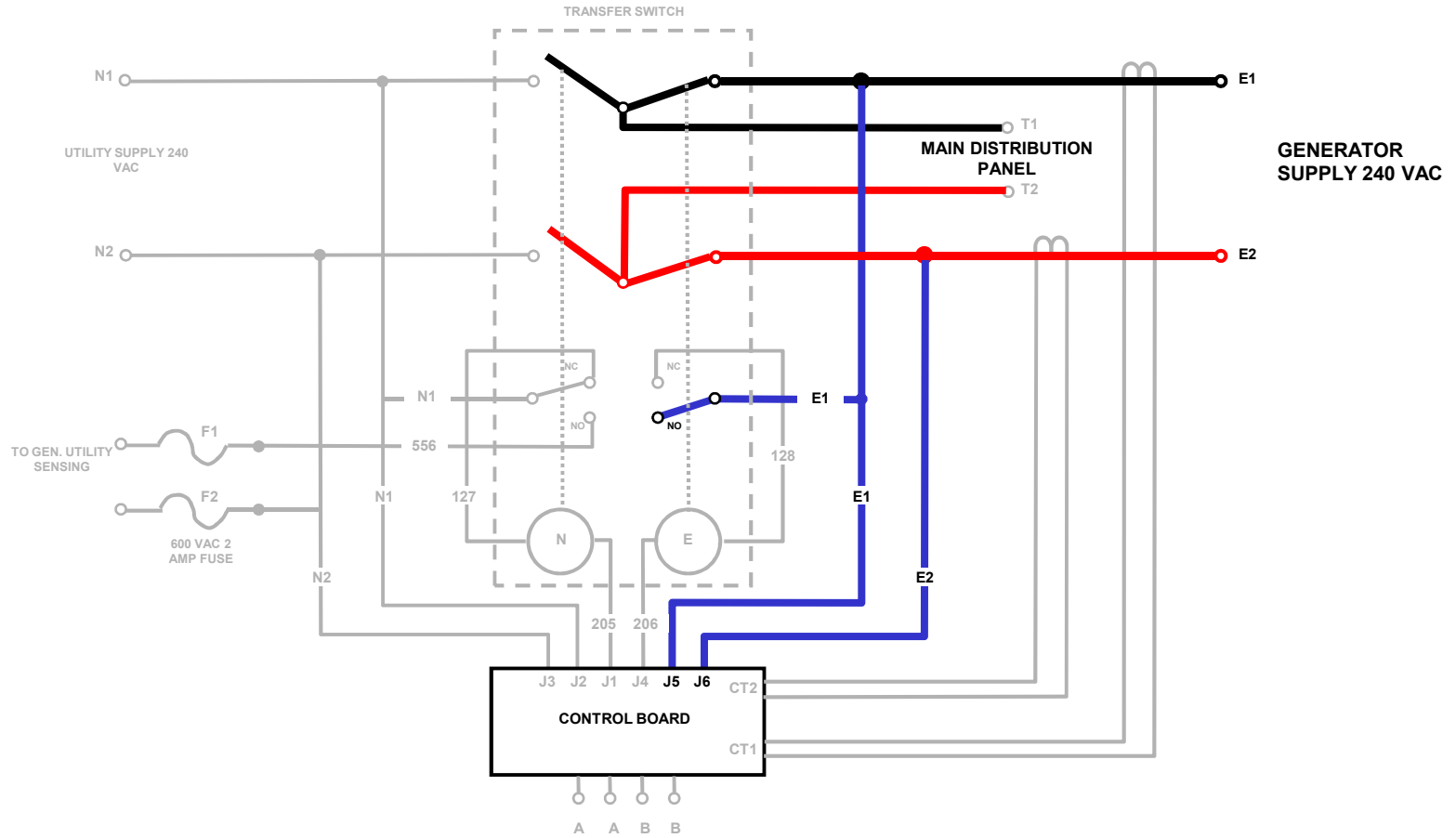


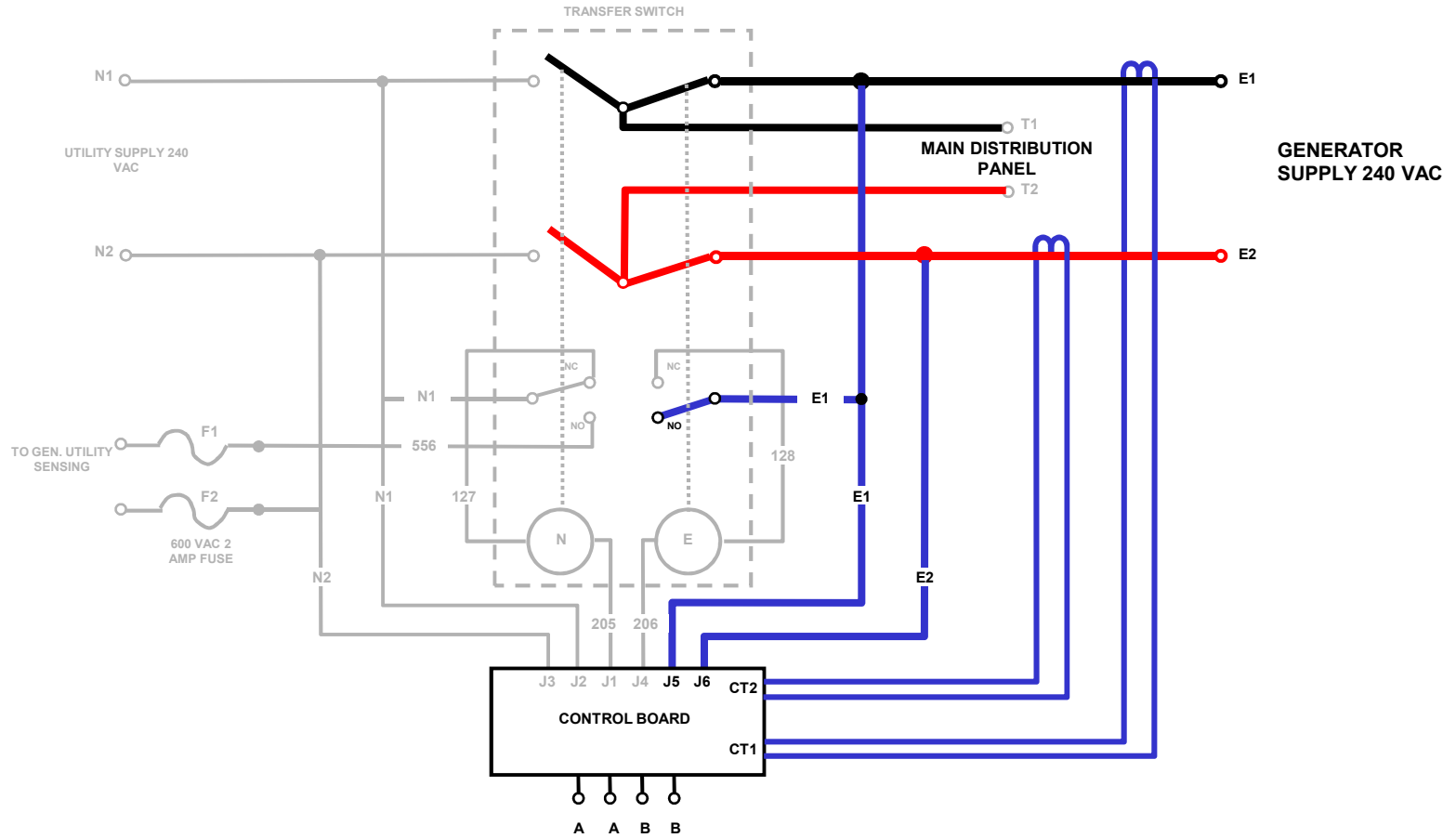


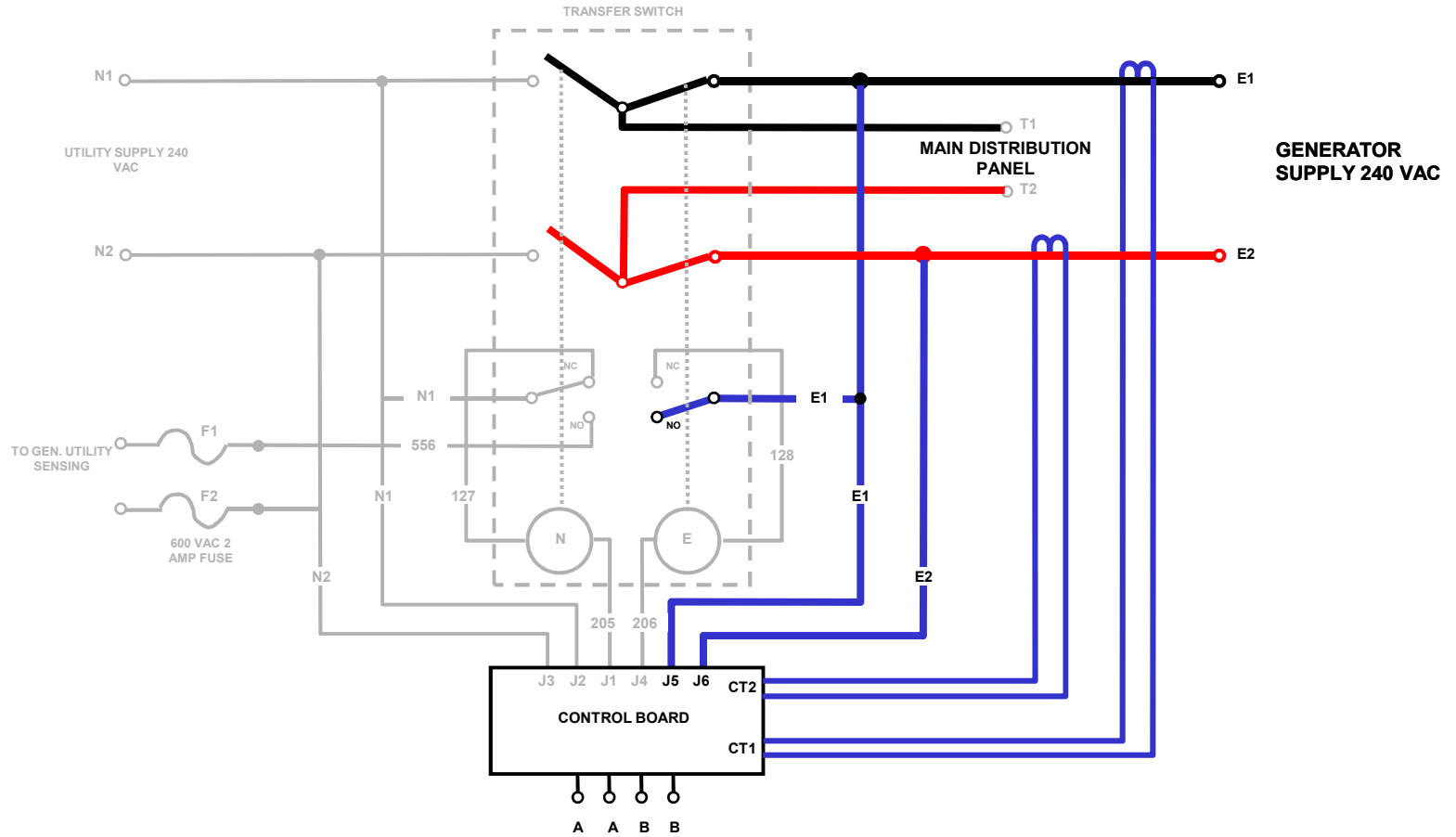


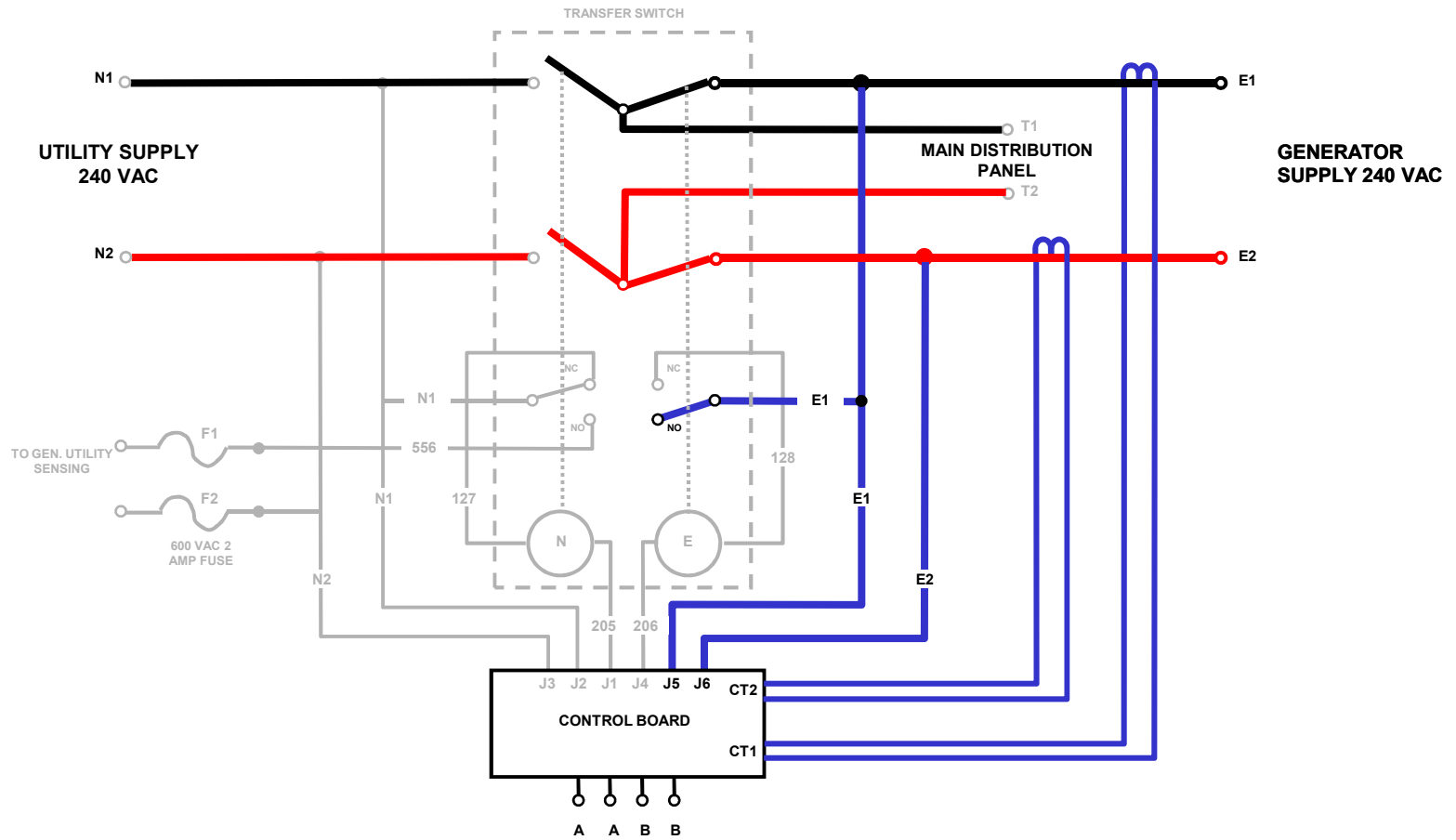


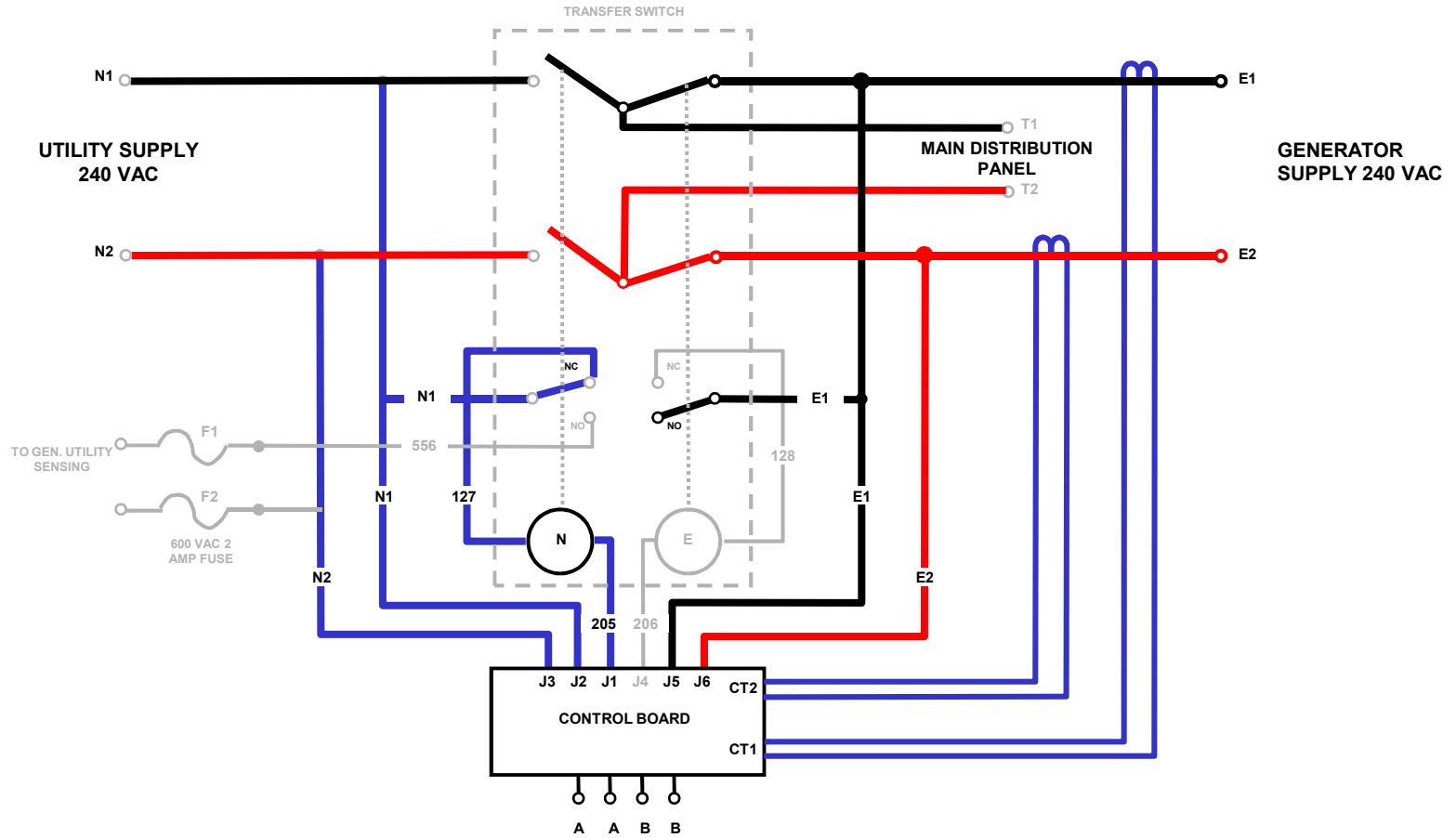


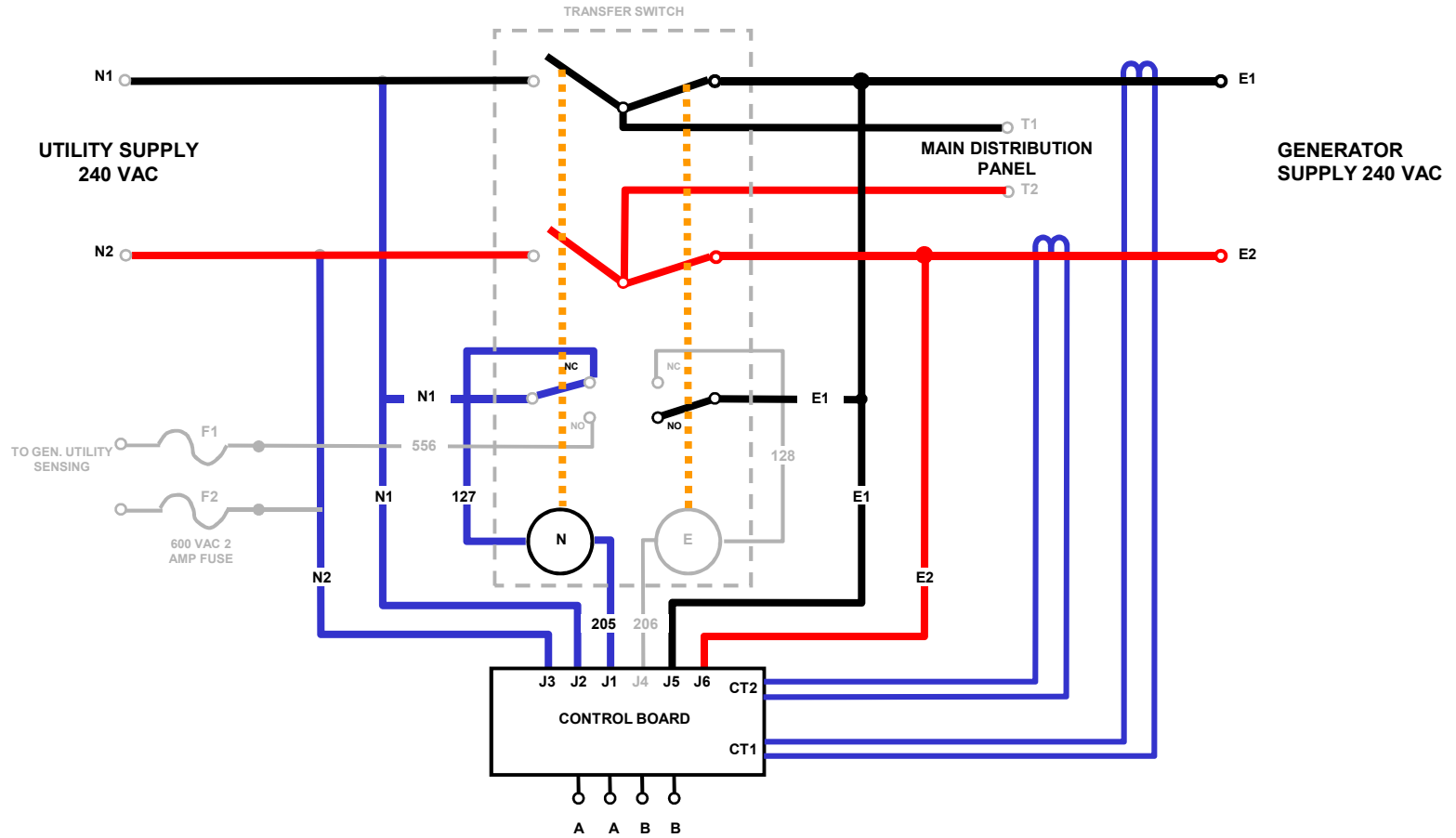


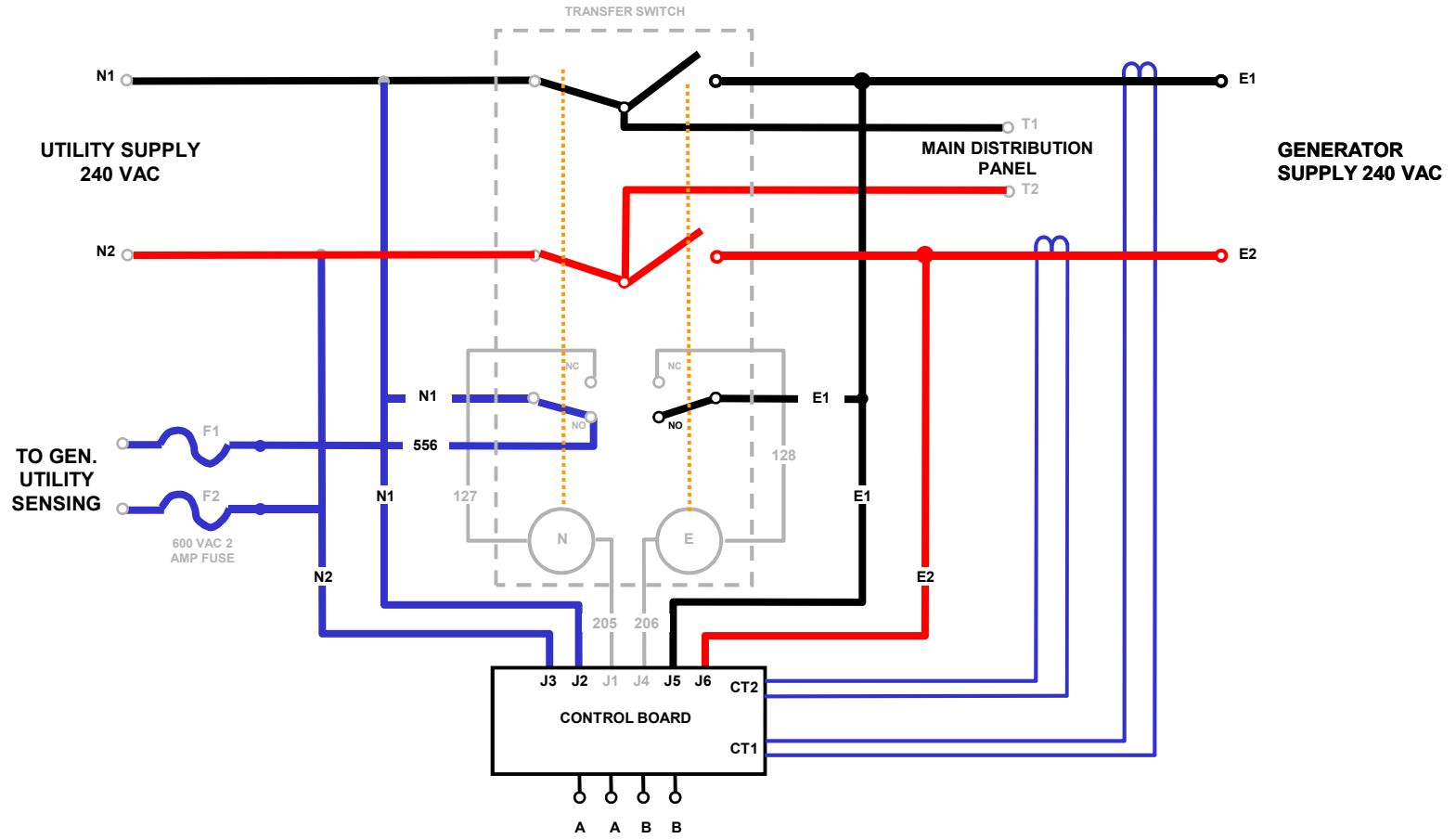




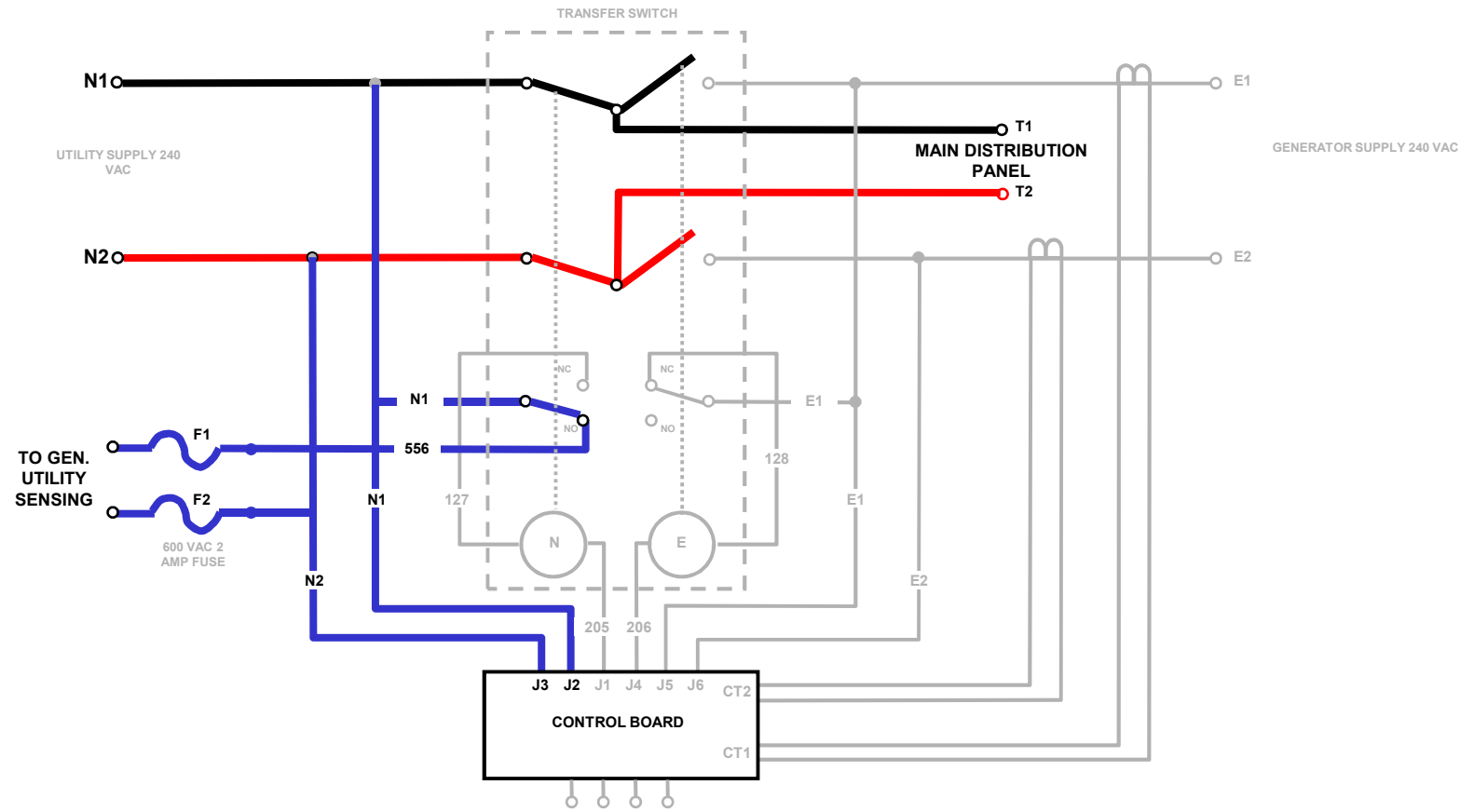


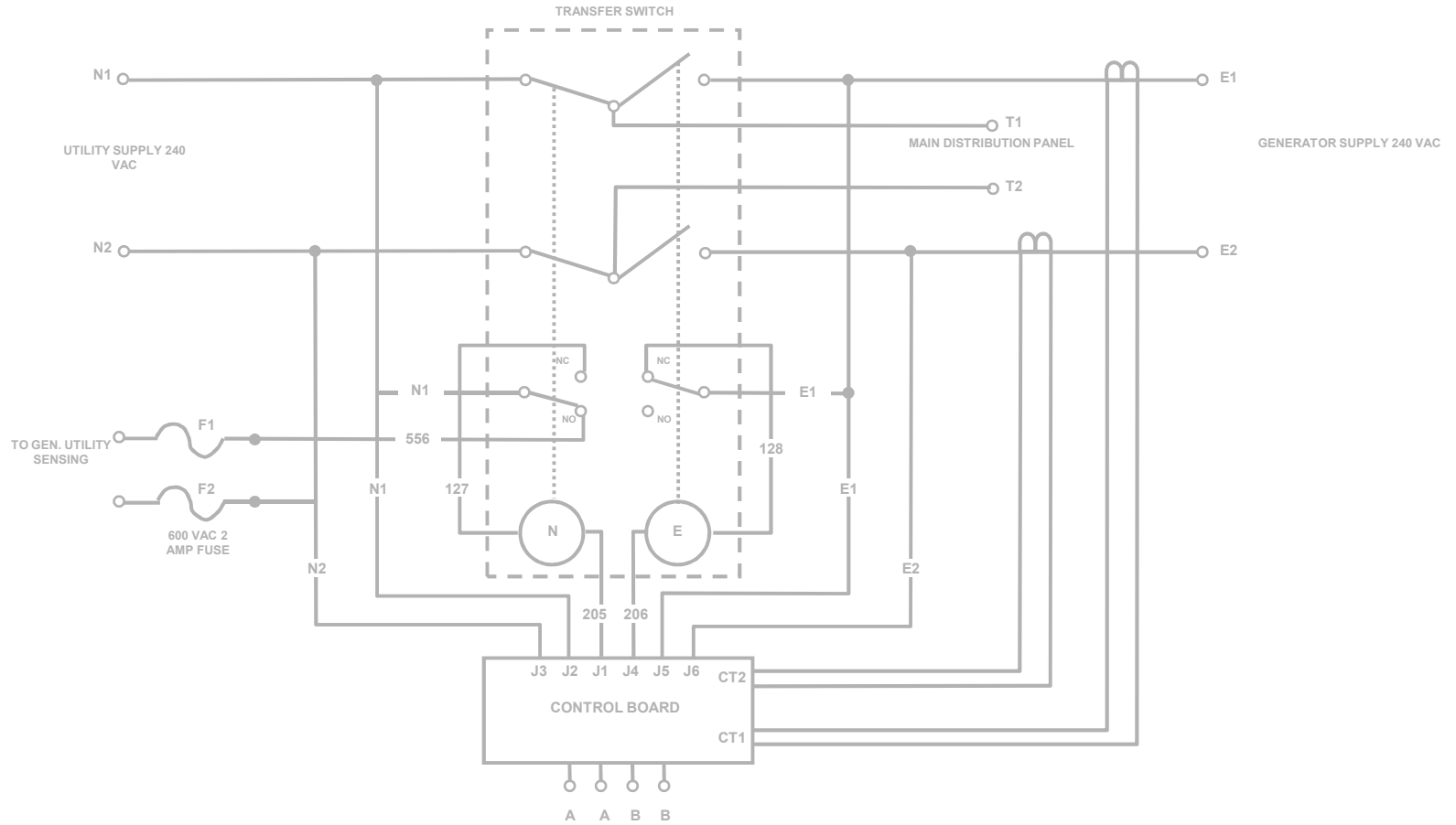




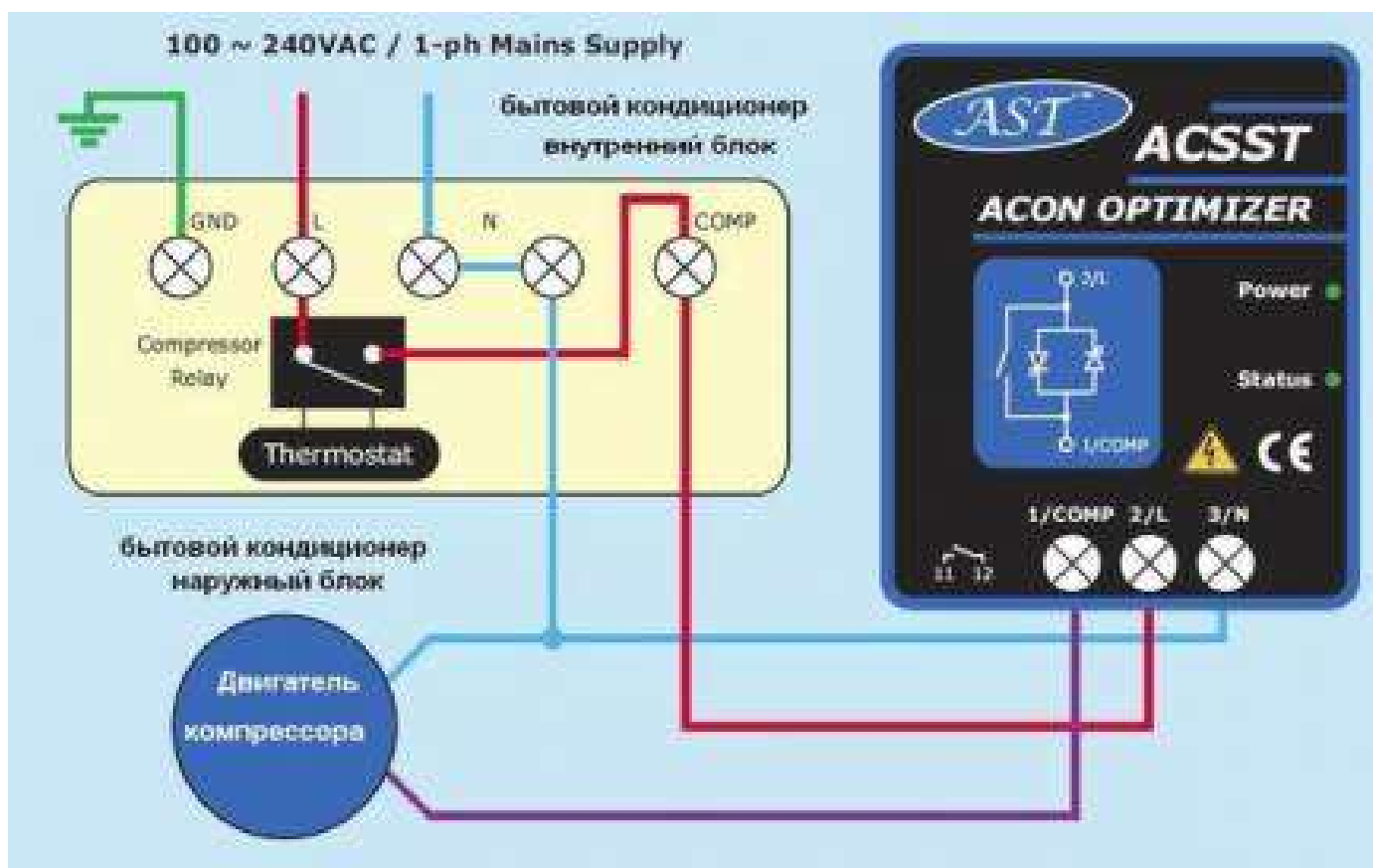




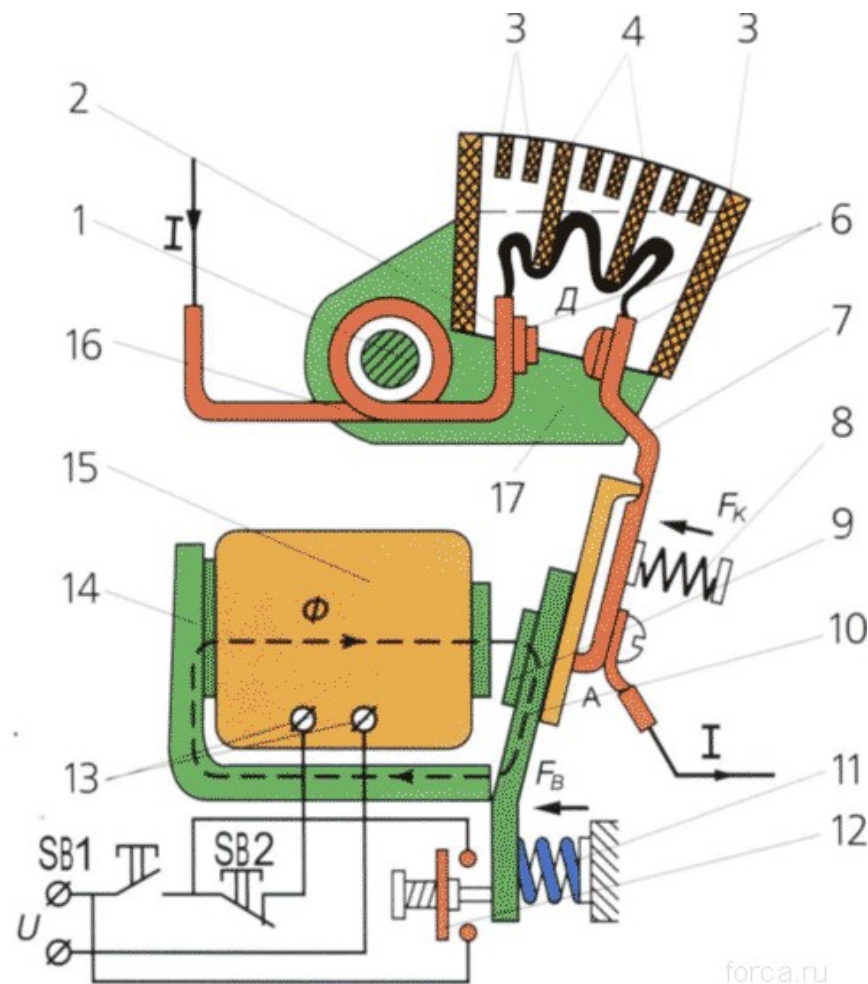




# Схема кондиционера



# Схема контактора

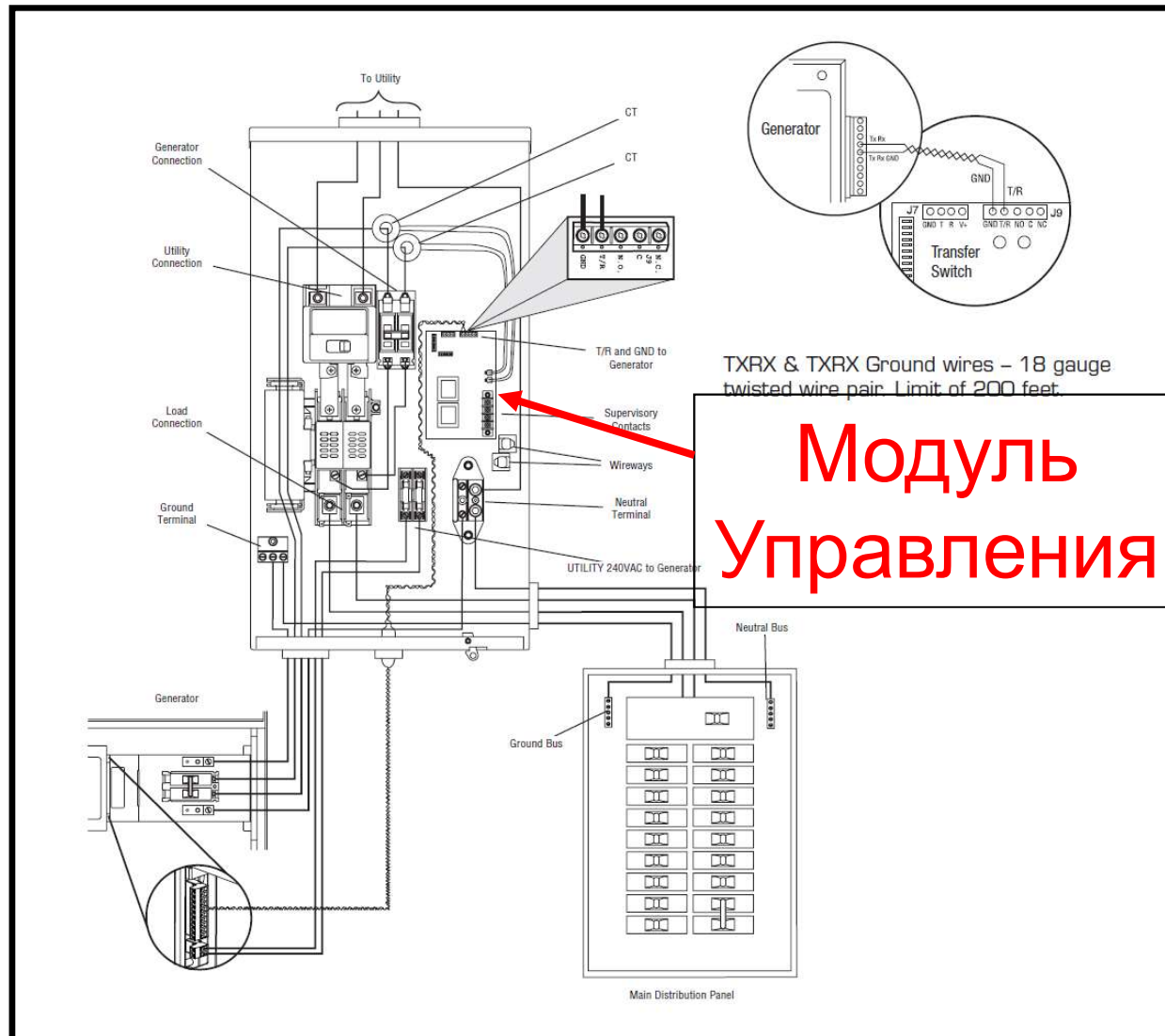




BRIGGS & STRATTON CORPORATION

HOME POWER PRODUCTS GROUP

**Вопросы?**



TXRX & TXRX Ground wires - 18 gauge twisted wire pair. Limit of 200 feet.

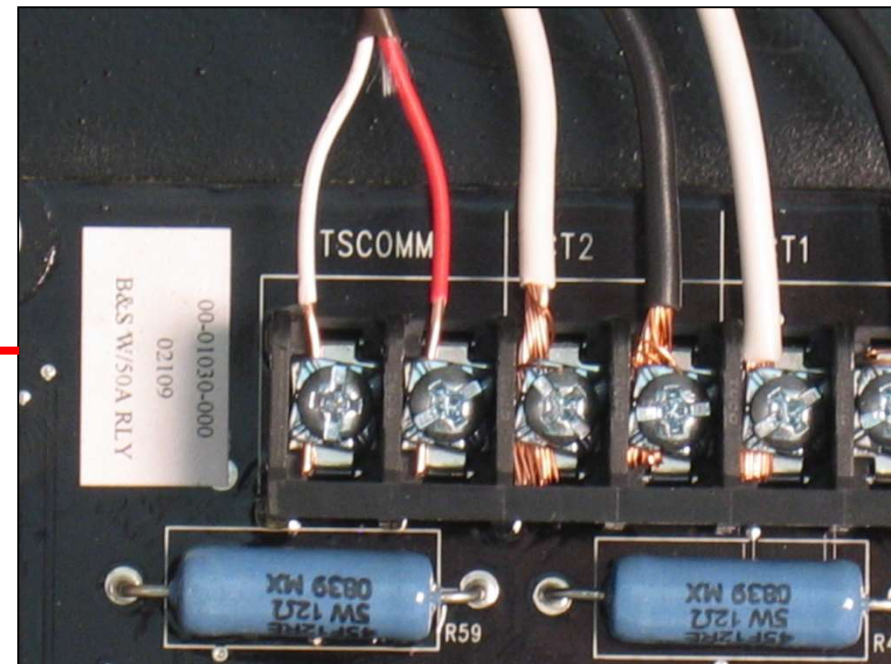
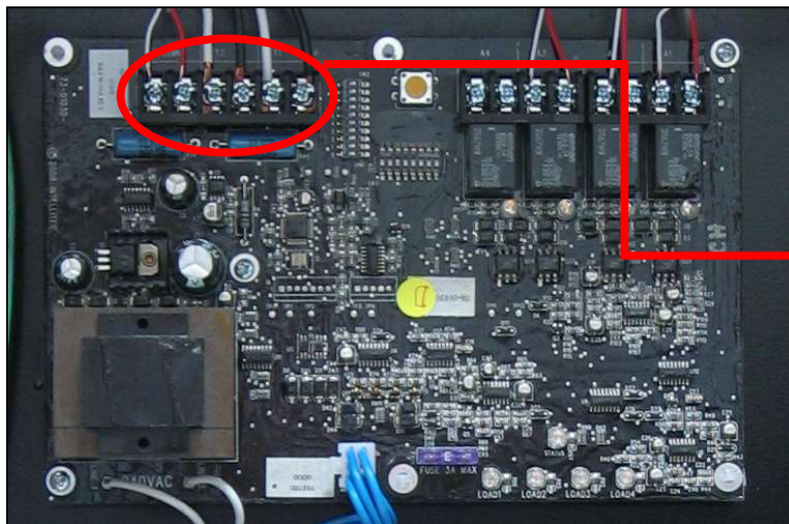
**Модуль  
Управления**

Обычная схема установки Переключателя

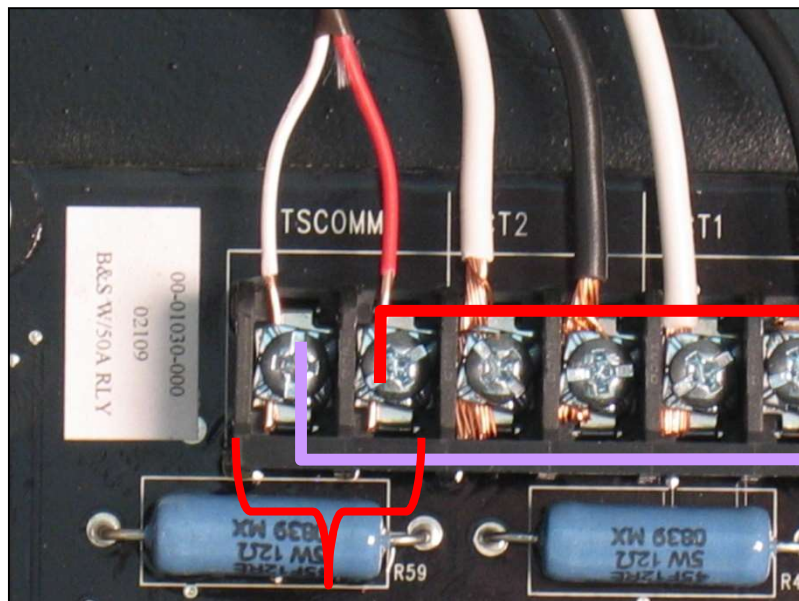


# Клеммы Модуля Контроля Мощности

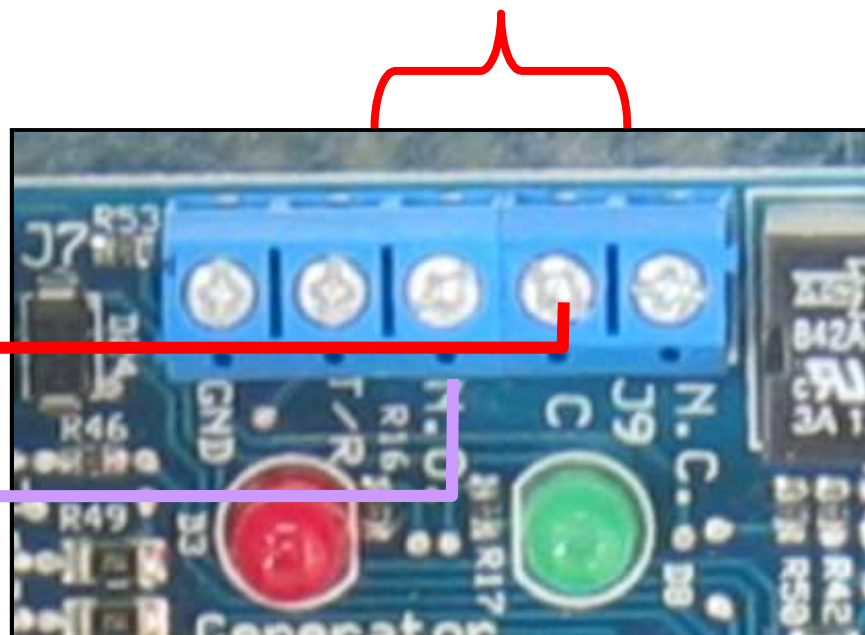
# Клеммы TS COMM



# Клеммы Модуля Контроля Мощности TS COMM

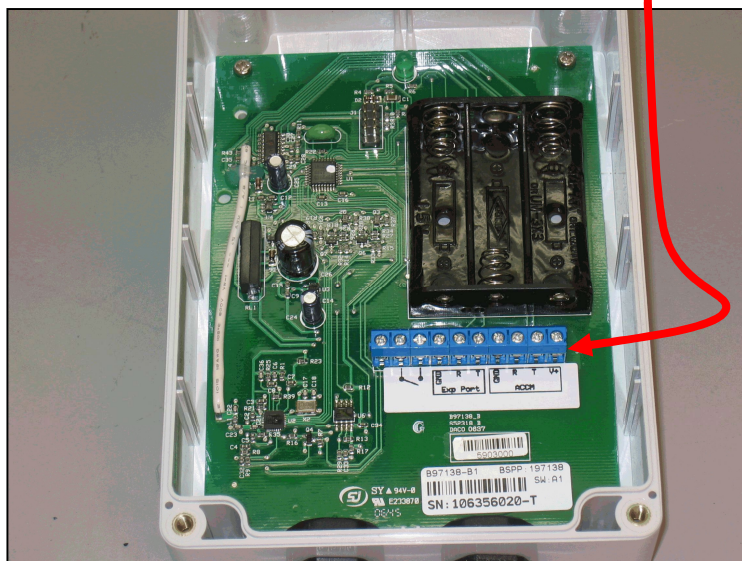


# Клеммы J9 и “С” и “NO”

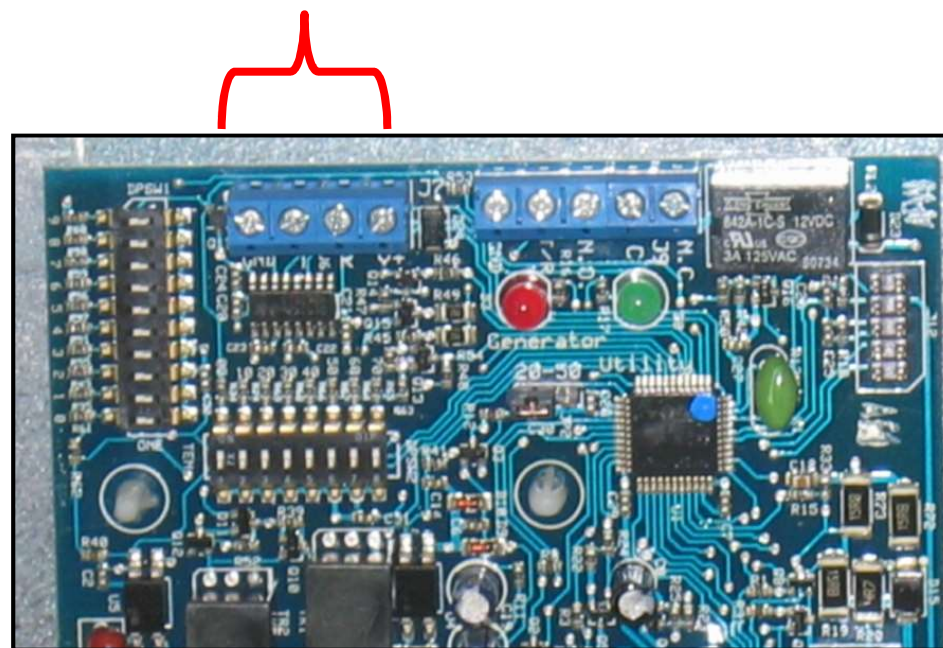




# Беспроводная Связь Клеммы J4

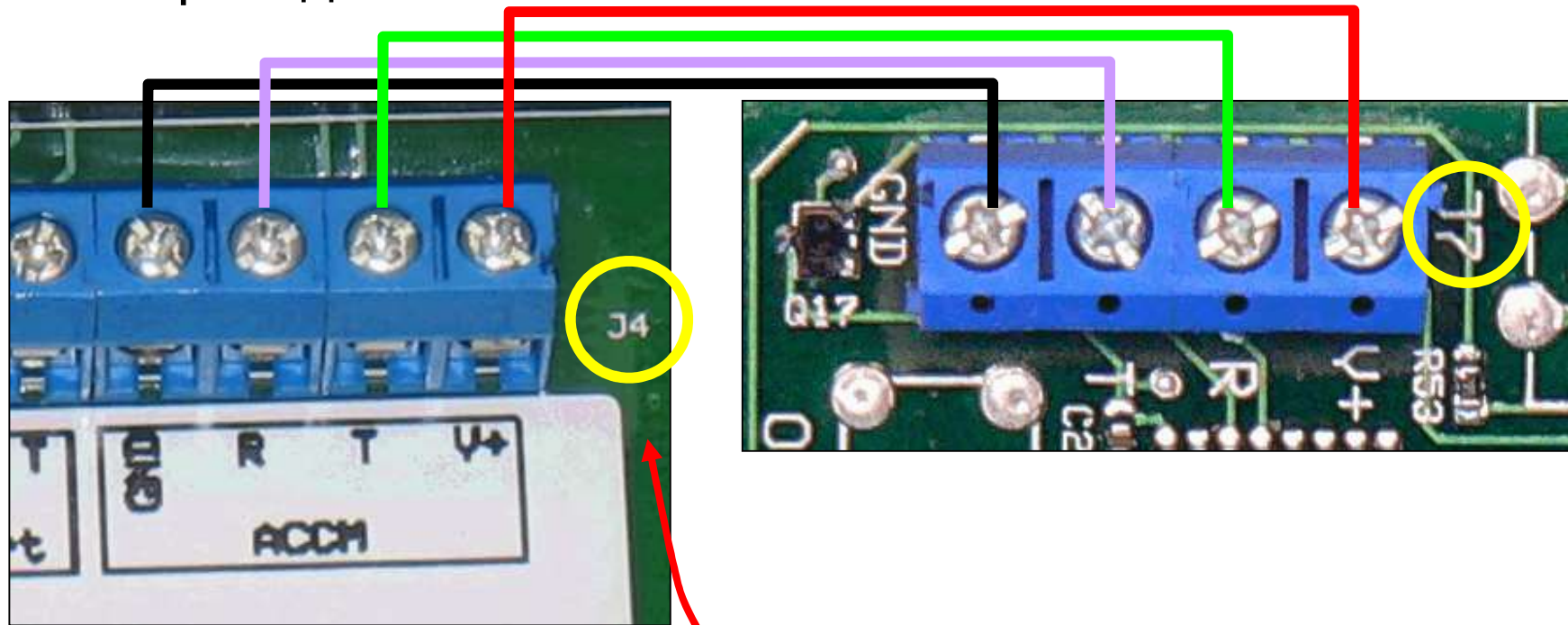


# Клеммы J7 для беспроводной связи



## Клеммы J7

## Беспроводная Связь



## Клеммы J4

# Клеммы J4

- Подключение ACCM II Transfer Switch Board
- Prolific's подключение
- Подключение телефона

