

HG 625 BN
Powered by

12M26
PowerKit Natural Gas Engine



ОБЩИЕ ХАРАКТЕРИСТИКИ



		Continuous ¹	Prime ²	Standby ³
Мощность	кВА/ кВт	621 / 496,8	N/A	N/A
Скорость	Об/Мин	1500 dev/dk		
Напряжение	В	400/230VAC		
Коэффициент мощности	Cos Phi	0,8		

Номинальная мощность (PRP)

Это вид работы при переменной нагрузке в качестве основного источника питания. Средняя нагрузка должна составлять 70%. Допускается перегрузка 10% каждые 12 часов при работе с переменной нагрузкой в течение 24 часов.

Максимальная мощность (ESP)

Ограниченное по времени поведение переменной нагрузки в случае потери надежного сетевого питания. Он используется в качестве резервного источника питания сети, и его перегрузка не допускается.

Регулирование оборудования	2006/42/EC EN ISO 12100:2016
Регулирование низкого напряжения	2014/35/EU
Регулирование шума	2000/14/EC
Оборудование управления и соединительное оборудование Группы генераторов	TS ISO 8528-4 :2015 TS ISO 8528-5 :2015 TS EN 12601 :2013
Безопасность генераторных групп	

Технические данные двигателя 1500 об/мин	
Бренд:	BAUDOUIIN
Мощность PRP [кВт]:	518,4
Модель:	12M26G2N0/5
№ Цилиндры / Клапаны:	12/48
Тип двигателя:	4
Объем [л] :	31,8
Наддув:	Turboşarj Intercooler
Диаметр[мм] x Ход поршня[мм] :	150x150
Степень сжатия:	11:1
Воздушный фильтр:	Heavy Duty
Метод охлаждения	Water Cooled (water + %50 antifreeze)
Общая емкость охлаждающей жидкости:	191
Тип регулятора:	ECU
Электрическая система:	24VDC
Ток зарядного устройства аккумулятора:	55
Емкость масла [л] :	113
Поток выхлопных газов [м ³ /мин] :	118,2
Температура выхлопных газов. [°C] :	≤545
Расход воздуха PRP [м3/мин] :	35,1
Охлаждающий воздушный поток [м3/мин] :	1430
Мощность стартера (кВт) :	10
Стандартное напряжение батареи[V]:	24VDC
Стандартная емкость аккумулятора:	4x105Ah
Стандартный тип батареи:	Maintenance-Free Lead Acid

Расход топлива (л/ч):					
	Continuous			Prime	Standby
	100%	75%	50%	100%	100%
Расход топлива LHV - (кВт)	1501,29	1219,64	998,48	N/A	N/A
Механический КПД двигателя (%)	36,6	33,8	27,5	N/A	N/A
Тепловой КПД двигателя (%)	51	54	60	N/A	N/A

Допуск на расход топлива +/- 5

(Удельный вес 0,84, топливо соответствует BS2869, класс A2.)

Данные генератора	
Бренд:	NEKRA
Модель :	PRO35MF/4
Вольтаж :	400 /230 VAC
Количество фаз :	3
Коэффициент мощности :	0,8
Количество полюсов:	4
Тип соединения:	Star
Подшибник:	Single
Класс изоляции	H
Класс защиты:	IP23
Обмотки:	2/3
Система контроля :	Self Excited
Стабилизатор напряжения :	Electronic AVR
Производительность 4/4 400В 50Гц (cosφ=1) :	95,9
Регулировка напряжения :	±%1
Коэффициент нелинейных искажений:	<%5
Полная мощность[кВА] Prime 400В 50Гц 125°C/40°C	670

Панель Управления



ISO8528-4
IP44
Контроллер Trans-AMF
Устройство управления DSE
(опция) Кнопка аварийной остановки
Выпрямитель заряда аккумулятора 5Ампер
Губернатор
Соединительные шины (под панелью)
Реле управления
Тепловая магнитная защита (Дополнительно)

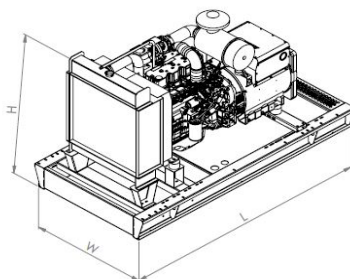
Характеристики контроллера:

- Передняя панель IP65
- Автоматический - ручной - тестовый режимы
- ЭБУ CanBus J1939
- Выбор второго языка
- Последние 500 записей информации о событиях и тревогах
- Статистические записи
- Контроль чередования фаз сети и генератора
- Контроль напряжения сети
- Связь RS-485
- GPRS - Ethernet соединение (опция)
- Автоматическое управление переключением и управление двигателем

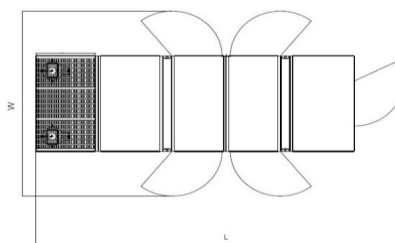
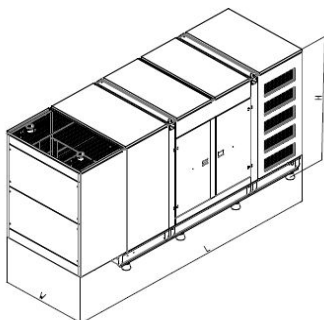


Размеры И Вес

	L [mm] Длина	W [mm] Ширина	H [mm] Высота	Сухой Вес [kg]	Уровень шума, дБА @ 7 мт
открытый тип	4316	1979	2346	6795	n/a



	L [mm] Длина	W [mm] Ширина	H [mm] Высота	Сухой Вес [kg]	Уровень шума, дБА @ 7 мт
КОЖУХОМ	5939	2260	2595	8435	



Ширина двери

W [mm] Ширина

3760

Двигатель

Генератор использует только сверхмощные, тяжелые, с низким расходом топлива, точной настройкой и регулировкой скорости, механическим или электронным регулятором, установленным на топливном насосе, масляным, воздушным или водяным охлаждением в зависимости от типа охлаждения дизеля, системой масляных, топливных и воздушных фильтров, рассчитанных на тяжелые условия эксплуатации, обеспечивающих длительный срок службы или высокую производительность работы двигателя, 4-тактными двигателями промышленного типа с прямым впрыском природного газа, оснащенными необходимыми датчиками ограничения и уровня для защиты двигателя, которые соответствуют спецификациям ISO 8528, ISO 3046. Двигатель поставляется со всем необходимым оборудованием для безопасной эксплуатации. Двигатели, предназначенные только для работы в режиме ожидания, не входят в производственный портфель.

ГЕНЕРАТОР

Генератор использует оригинальные генераторы европейского бренда для своих генераторов, которые соответствуют всем международным сертификатам, IEC 60034-1, ISO8528-3, EN55011, BS4999-5000 VDE 0530, в зависимости от их мощности и требований. Генераторы, обладающие высоким КПД и производительностью для любых условий, имеют все сертификаты качества и соответствуют мировым стандартам.

СИСТЕМА ОХЛАЖДЕНИЯ

Генератор выбирает радиаторы из первоначального набора или из утвержденного списка поставщиков своего двигателя на платах с целью удобства использования, наличия запасных частей, высокой производительности и максимальной эффективности. Радиаторы удаленного типа 55C применимы

РАМКА

Генератор производит собственное шасси на основе международных стандартов для всех генераторных установок. Рамы спроектированы и изготовлены так, чтобы обеспечить высокую прочность внутренней части листовой панели или профиля к

ТОПЛИВНАЯ СИСТЕМА

Потеря давления в газовом смесителе (мБар): 5

Максимальное давление всасывания (мБар): 30

Макс. Температура газа на входе (°C): 35

Минимальное / максимальное давление подачи газа потребителем перед газовым регулятором (Бар): 0,02 / 0,04

Мин / Макс давление на входе в двигатель (мБар): 15 / 35

Мин. диаметр входной газовой трубы (мм): 24

КОЖУХ

Для обеспечения звукоизоляции (ISO8528-10:1998) и защиты генератора от коррозионного воздействия внешних погодных условий используются кабины или контейнеры в зависимости от размера генератора или степени интенсивности звука. Хотя при проектировании кабин приоритет отдается только уровню шума, в дополнение к условиям, определяемым стандартами ISO3046 и ISO8528, генератор рассчитан на обеспечение заявленной мощности в условиях тропического климата при температуре окружающей среды 50°C, относительной влажности 30% и на уровне моря. Кабины имеют такие характеристики, как компактная конструкция, небольшая высота, низкий уровень шума, легкий доступ к двигателю-альтернатору и панели управления, двухточечный подъем, глушитель выхлопных газов спрятан внутри кабины для безопасности и не подвержен коррозии, а также возможность разборки.

Документация

Руководство по техническому обслуживанию и эксплуатации, Руководства по двигателям и генераторам, Буклет по контроллерам, Гарантийный лист, Электрическая схема..

Гарантия

Гарантийный срок начинается с даты получения товара, 1 год или 1000 часов.